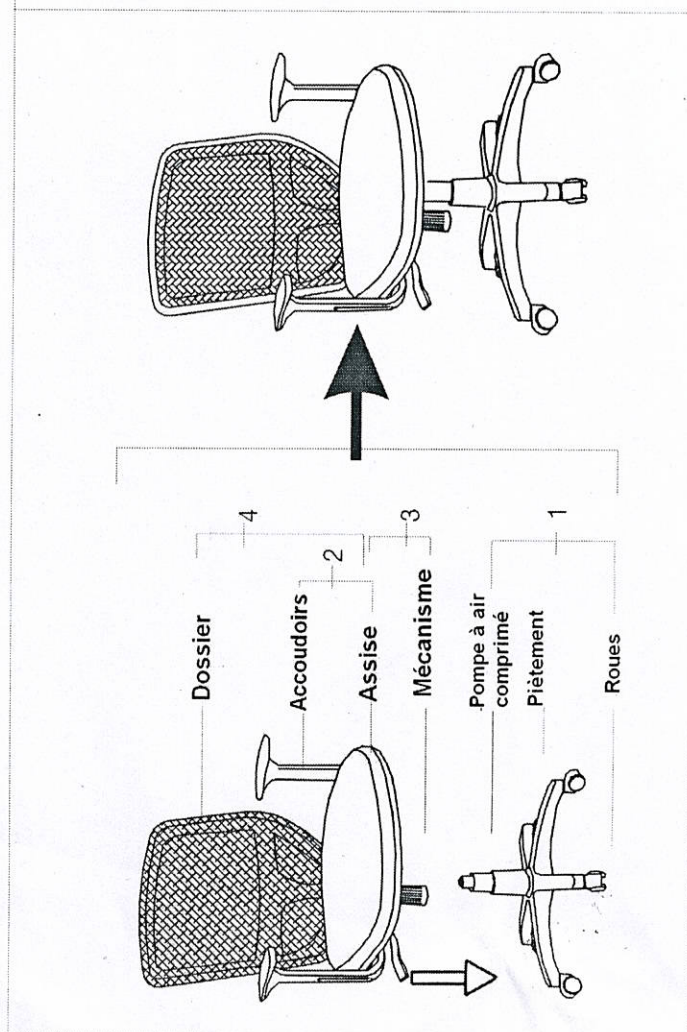
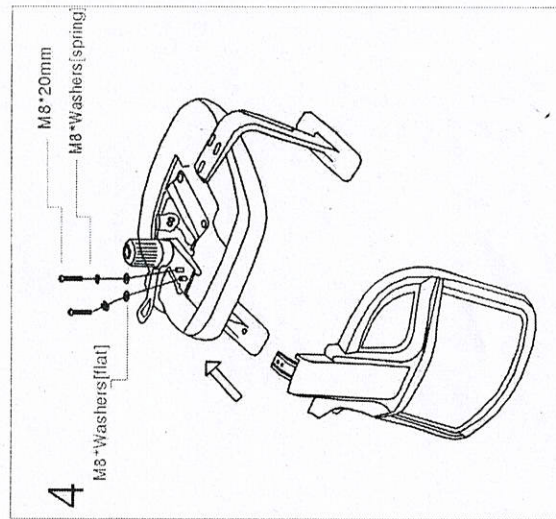
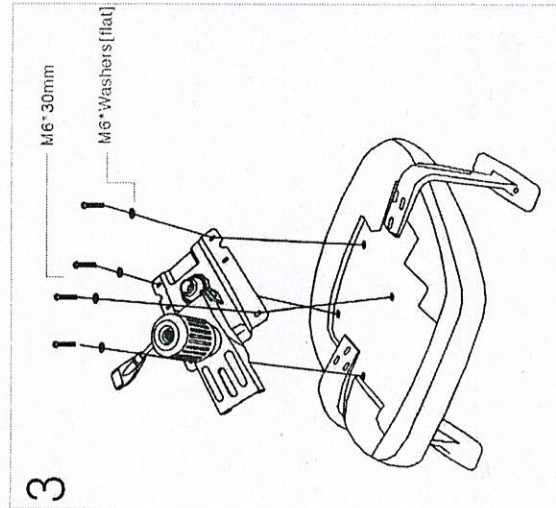
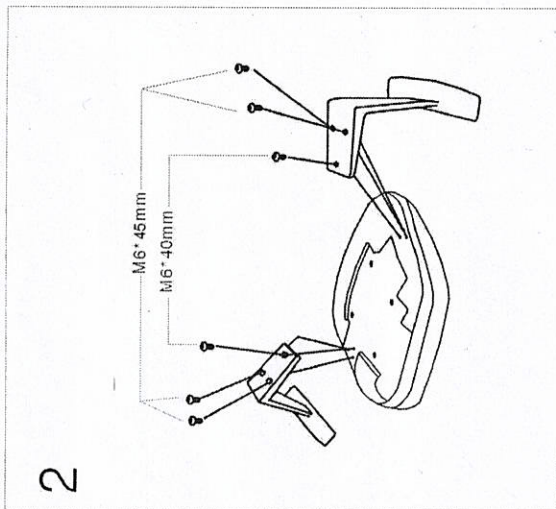
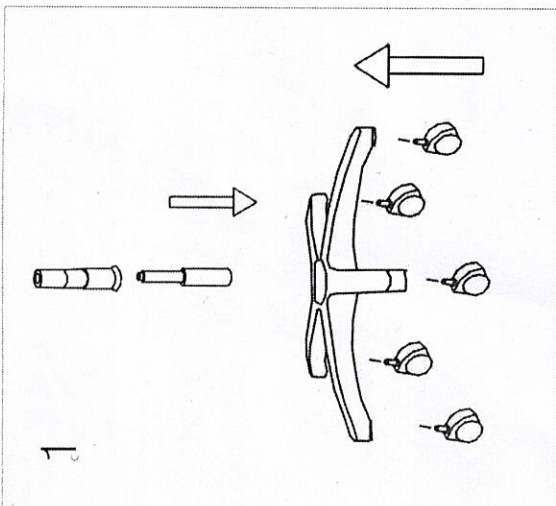


## PLAN DE MONTAGE

Nous vous remercions d'avoir acheté ce produit. Avant de procéder au montage, veuillez sortir toutes les éléments et vérifier que vous avez bien le bon nombre de pièces.

**Code: 105366**  
**FAUTEUIL, TISSUS NOIR**



Checklist

Parts

Refer to the table to help identify parts

Part	Quantity
M6*30mm	4
M6*40mm	2
M6*45mm	4
M8*20mm	2
M8*40mm	2
M8*45mm	4
M8	2
Flat	4
Spring	2

## Conditions d'utilisations et d'entretien :

- S'asseoir sur ce siège une seule personne à la fois.
- Ne pas utiliser ce siège comme un escabeau ou une marche.
- Ne pas utiliser ce siège tant que tous les écrous et vis soient serrés correctement.
- Tous les six mois, vérifier que les écrous et les vis soient bien serrés.
- Si des pièces sont manquantes, abîmées ou cassées, arrêter d'utiliser ce tabouret jusqu'à ce que les réparations soient faites avec des pièces conçues pour ce siège.
- Ne pas suivre ces conditions d'utilisation constitue un risque de se blesser.