

BLANC
RAL
9003

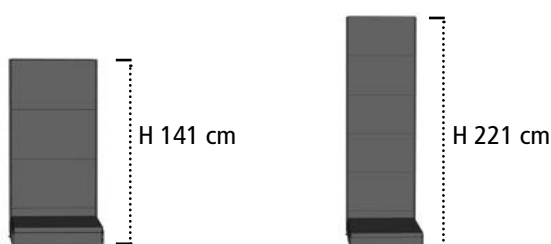
Pas de 50 mm

GUIDE MONTAGE ET ACHAT LIGNE STORE BLANC

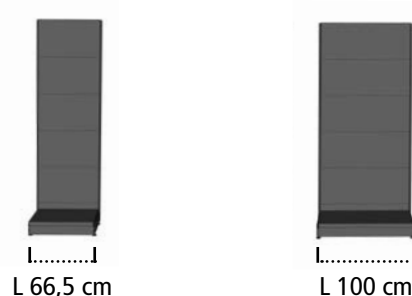
LIGNE STORE, DE NOMBREUSES POSSIBILITÉS D'AGENCEMENT :

Grâce à un rayonnage **COMPLET, MODULABLE À L'INFINI** suivant vos besoins :
fond grille, fond tôle, fond perforé, fond bois, fond rainuré.

▶ 2 HAUTEURS AU CHOIX



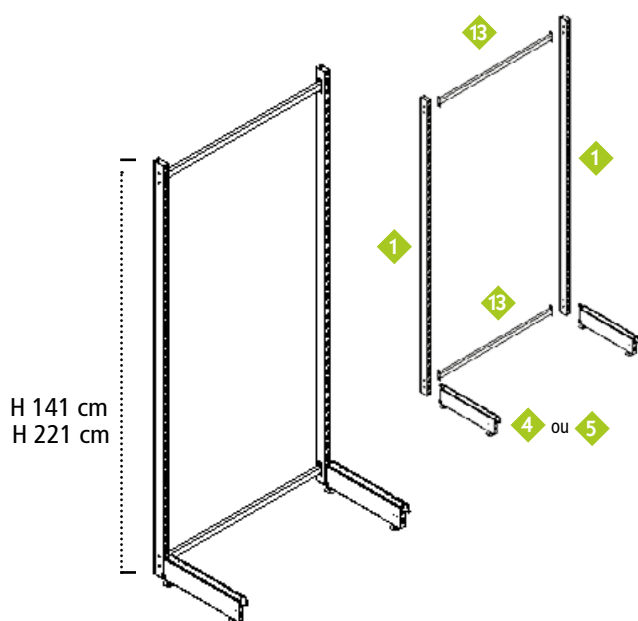
▶ 2 LARGEURS AU CHOIX



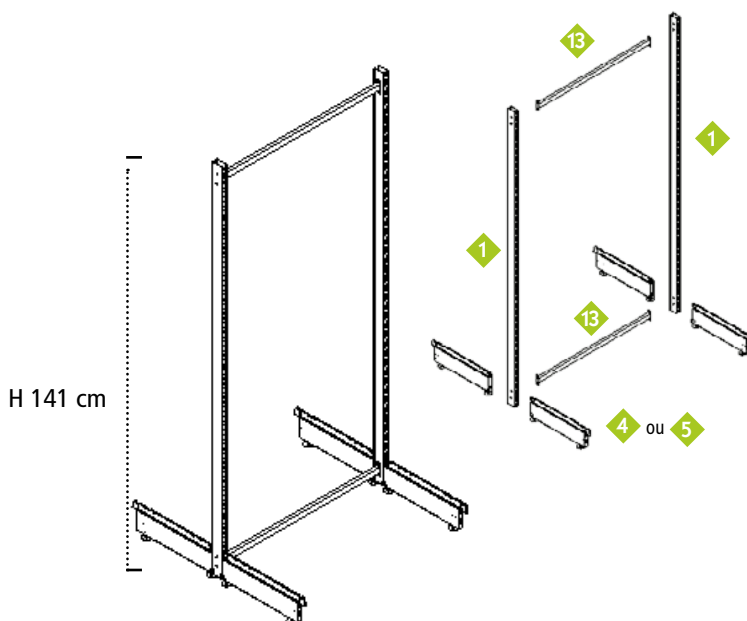
GUIDE MONTAGE / LIGNE STORE BLANC

▲ A. LA STRUCTURE DE BASE

A. 1- STRUCTURE SIMPLE FACE



A. 2- STRUCTURE DOUBLE FACE



Pour plus de stabilité et de solidité, il est impératif de mettre 2 entretoises entre les montants*.

Traverses à boulonnées en haut et en bas des montants. (*à l'exception de la structure avec grille qui se boulonne directement sur les montants).

GUIDE MONTAGE / LIGNE STORE BLANC

B. LES FONDS



QUELS FONDS POUR QUELLE HAUTEUR ?

Les montages ci-dessous sont valables pour les fonds tôle.

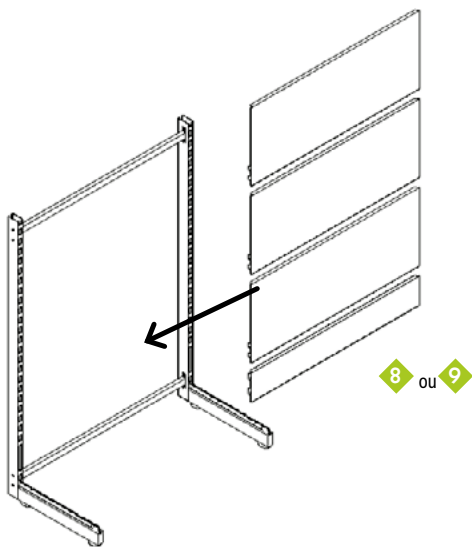
MONTANT 141 CM

Embase H. 11 cm Embase H. 16 cm

MONTANT 221 CM

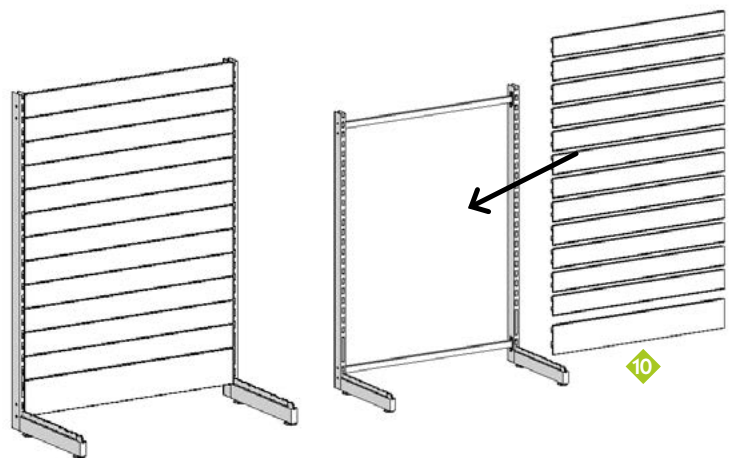
Embase H. 11 cm Embase H. 16 cm

B. 1- FONDS MÉTAL



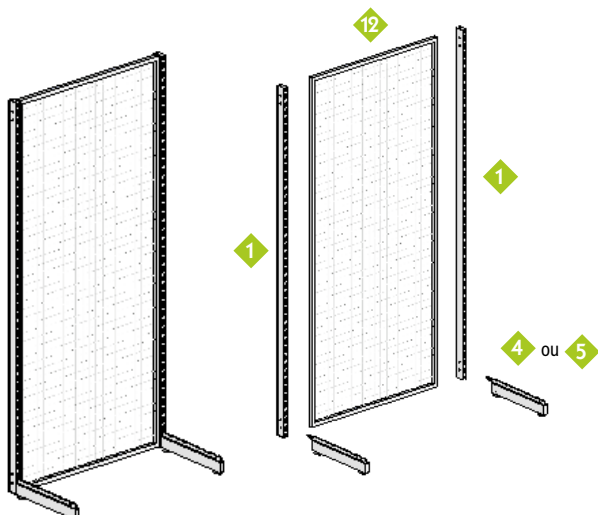
Les fonds en métal sont équipés d'accroches qui se glissent dans les perforations des montants. Simples et faciles à poser.

B. 2- FONDS MULTI-LAMES



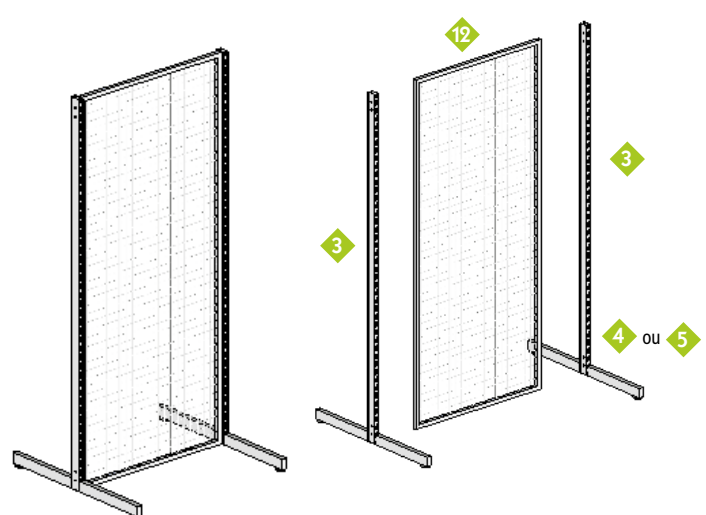
Les fonds métal multi-lames sont prévus pour recevoir des accessoires de panneaux rainurés. Cela crée un fond rainuré en métal. Ces fonds sont équipés d'accroches qui se glissent dans les perforations des montants. Simples et faciles à poser.

B. 3- STRUCTURE GRILLE SIMPLE FACE



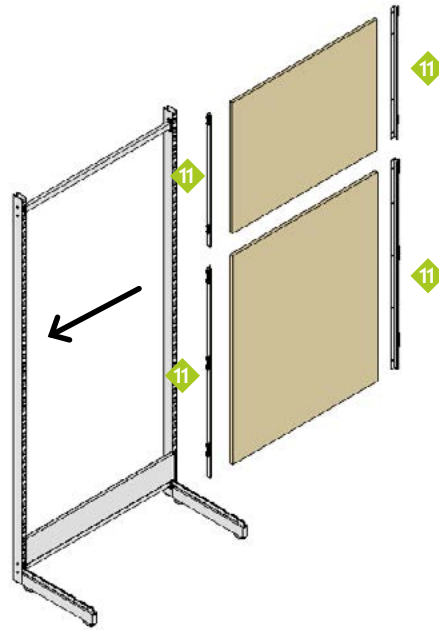
La structure grille est à boulonner en haut et en bas des montants. Cette structure est prévue pour recevoir des accessoires de grilles.

B. 3- STRUCTURE GRILLE DOUBLE FACE



GUIDE MONTAGE / LIGNE STORE BLANC

C. FONDS BOIS

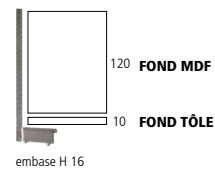
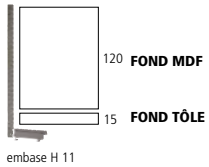


Vissez vos fonds bois sur les profils «U» composés d'accroches qui se glissent dans les perforations des montants.

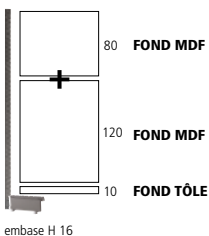
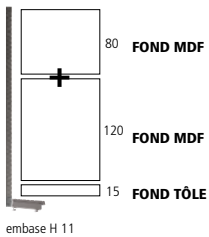
QUELS FONDS POUR QUELLE HAUTEUR ?

Les montages ci-dessous sont valables pour les fonds MDF H 120 et 80 cm, à combiner avec des petits fonds en tôle H 10 et 15 cm.

MONTANT H 141 CM



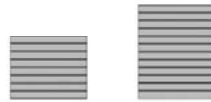
MONTANT H 221 CM



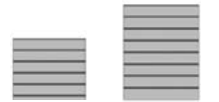
C. 1- FONDS RAINURÉS

10 coloris de panneaux au choix

FOND RAINURÉ entraxe 10 cm
MDF 18 mm



FOND RAINURÉ entraxe 15 cm
MDF 18 mm



FOND RAINURÉ entraxe 20 cm
MDF 18 mm



Dimensions en cm		L 96,2 x H 80	L 96,2 x H 120	L 96,2 x H 80	L 96,2 x H 120	L 96,2 x H 80	L 96,2 x H 120
	Hêtre Naturel	Code 250163	Code 250162	Code 250165	Code 250164	Code 250223	Code 250224
	Merisier	-	-	Code 250189	Code 250188	-	-
	Érable	Code 250169	Code 250168	Code 250171	Code 250170	-	-
	Blanc craie	Code 250175	Code 250174	Code 250177	Code 250176	-	-
	Gris clair	Code 250193	Code 250192	Code 250195	Code 250194	-	-
	Gris anthracite	Code 250202	Code 250201	Code 250204	Code 250203	Code 250347	Code 250346
	Noir	Code 250331	Code 250332	Code 250330	Code 250258	-	-
	Béton sombre	Code 250240	Code 250241	Code 250242	Code 250243	Code 250281	Code 250285
	Béton clair	-	-	Code 250229	Code 250232	-	-
	Béton foncé	-	-	Code 250230	Code 250233	-	-
Profils alu nécessaires	Code 250198	Code 250198	Code 250198	Code 250198	Code 250198	Code 250198	
Nombre de profils	7	11	5	7	3	5	

Pensez-y : + 1 profil intermédiaire pour 2 panneaux superposés

C. 1- FONDS PLEIN

3 coloris de panneaux au choix



Black wood

Blanc Patiné

Old wood

Fond Plein	Fond Plein
L 96,2 x H 80 cm, ép. 18 mm	L 96,2 x H 120 cm, ép. 18 mm
Code 32095	Code 32092
Code 24952	Code 23795
Code 31622	Code 31652

GUIDE MONTAGE / LIGNE STORE BLANC

D. LES TABLETTES



20 TÔLE DROITE



22 TÔLE MULTIMEDIA
(CD/DVD, PRESSE, MAGAZINES)

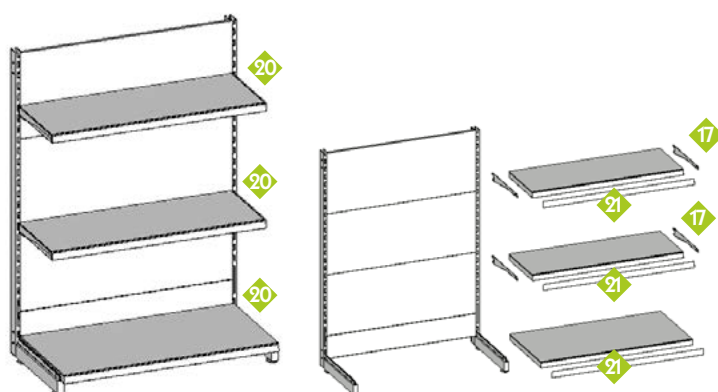


BOIS



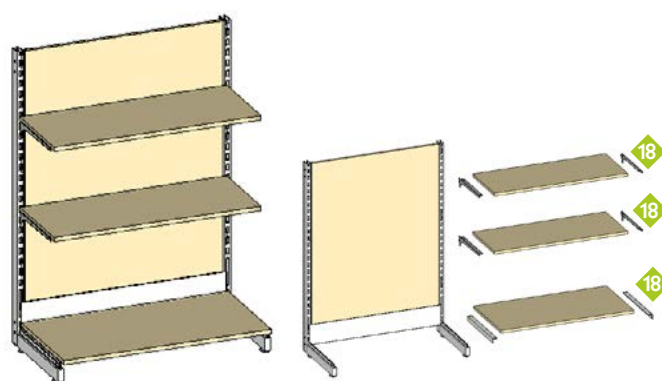
VERRE

D. 1- TABLETTES MÉTAL



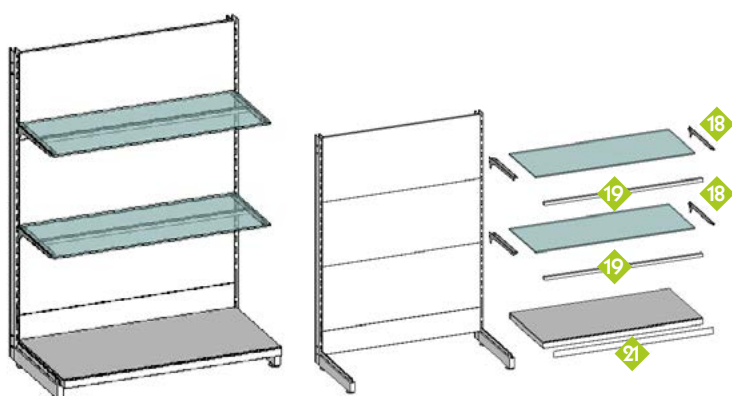
Les tablettes en métal se fixent sur les montants à l'aide de consoles.
La tablette du bas ne nécessite pas de consoles pour aller sur le piétement.
Pensez au porte-étiquettes pour afficher vos prix.

D. 2- TABLETTES BOIS



Les tablettes en bois se fixent sur les montants à l'aide de consoles à trous (pour visser).
La tablette du bas ne nécessite une console spéciale pour aller sur le piétement.

D. 3- TABLETTES VERRES



Les tablettes en verre se fixent sur les montants à l'aide de consoles à trous (pour ventouses).
Nous conseillons de ne pas mettre de tablette en verre en bas pour une question d'esthétique.

D. 4- SPÉCIAL ESPACE CULTUREL



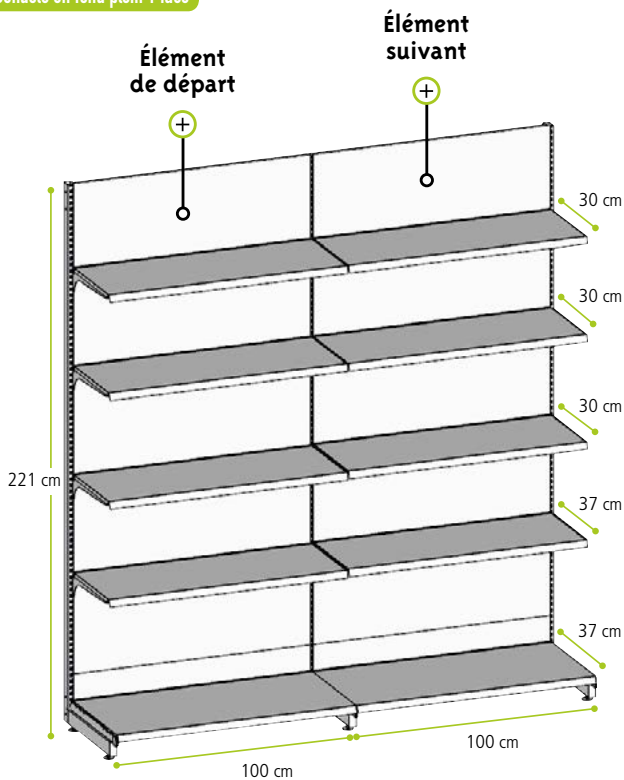
Exemple de configurations réalisées avec les tablettes spéciales pour espace culturel.
Ces tablettes sont toutes composées de consoles à glisser dans les montants perforés.

GUIDE D'ACHAT LIGNE STORE BLANC

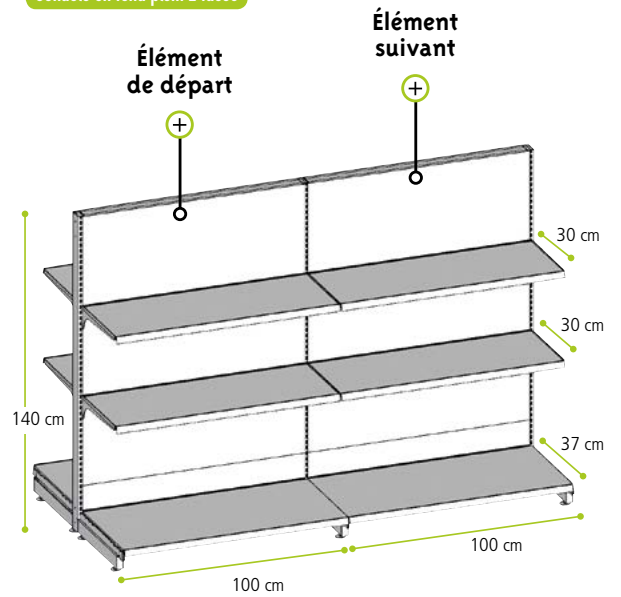
Pas de 50 mm



Gondole en fond plein 1 face



Gondole en fond plein 2 faces



Ce kit comprend :

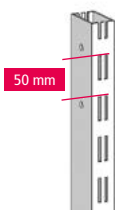
Élément de départ		
	Code	Qté
1	218401	2
4	218407	2
13	218435	2
8	218449	1
8	103530	5
17	103590	6
17	103527	2
20	103589	3
20	103533	2

Élément suivant		
	Code	Qté
1	218401	1
4	218407	1
13	218435	2
8	218449	1
8	103530	5
17	103590	6
17	103527	2
20	103589	3
20	103533	2

Ce kit comprend :

Élément de départ		
	Code	Qté
3	218452	2
13	218435	2
6	218458	4
8	218449	2
8	103530	6
17	103590	8
20	103589	4
20	103533	2
25	218419	1

Élément suivant		
	Code	Qté
3	218452	1
13	218435	2
6	218458	4
8	218449	2
8	103530	6
17	103590	8
20	103589	4
20	103533	2
26	218419	1



1 MONTANT 2 FACES DOUBLE PERFORATION
 Montant section 30 x 60 mm, en métal épaisseur 2,5 mm. Double perforation avec pas de 50 mm. Coloris blanc RAL 9003.
 > H 141 cm **Code 218400** L'unité
 > H 221 cm **Code 218401** L'unité *

2 RÉHAUSSE POUR MONTANT
 Réhausse section 30 x 60 mm, en métal ép. 2 mm. Double perforation avec pas de 50 mm. Coloris blanc RAL 9003.
 > H 20 cm **Code 218460** L'unité
 > H 40 cm **Code 218461** L'unité



3 PIÈTEMENT 2 FACES DOUBLE PERFORATION
 Montant section 30 x 60 mm, en métal ép. 2,5 mm. Embase double : 2 x L 37 x H 11 cm. Coloris blanc RAL 9003.
 Double perforation avec pas de 50 mm.
 > H 141 cm **Code 218452** L'unité
 Double perforation en «H» avec pas de 50 mm.
 > H 221 cm **Code 218453** L'unité



4 EMBASE POUR MONTANT
 Embase pour montant en métal d'épaisseur 2,5 mm. Avec vérins pour réglage en hauteur. Coloris blanc RAL 9003.
 > L 20 x H 11 cm **Code 218545** L'unité
 > L 30 x H 11 cm **Code 218406** L'unité
 > L 37 x H 11 cm **Code 218407** L'unité
 > L 47 x H 11 cm **Code 218408** L'unité
 > L 57 x H 11 cm **Code 218546** L'unité



5 EMBASE POUR MONTANT
 Embase pour montant en métal d'épaisseur 2,5 mm. Avec vérins pour réglage en hauteur. Double perforation en pas de 50 mm à l'avant pour plinthe en fond tôle H 10 cm. Coloris blanc RAL 9003.
 > L 20 x H 16 cm **Code 218544** L'unité
 > L 30 x H 16 cm **Code 218402** L'unité
 > L 37 x H 16 cm **Code 103519** L'unité
 > L 47 x H 16 cm **Code 103520** L'unité
 > L 57 x H 16 cm **Code 103521** L'unité



6 SUPPORT INSERT POUR PIÈTEMENT
 Support amovible à insérer sur les embases de piétement 2 faces pour fixation tablettes tôle. Si vous souhaitez y mettre une tablette en bois ou en verre, ajoutez un support code 218456 ou 218457. Coloris blanc RAL 9003.
 > L 37 cm **Code 218458** L'unité
 > L 47 cm **Code 218576** L'unité



7 SUPPORT TABLETTE BOIS
 Support amovible pour tablette bois. Pour fixer une tablette bois sur une embase de piétement 2 faces, il vous faut 2 supports spécial tablette bois + 2 supports insert code 218458 ou 218576. Coloris blanc RAL 9003.
 > L 37 cm **Code 218456**
 > L 47 cm **Code 218457**



8 FOND TÔLE PLEIN
 Fond pour montant double perforation avec pas de 50 mm. Coloris blanc RAL 9003.
 > L 100 x H 10 cm **Code 103529** L'unité
 > L 100 x H 15 cm **Code 218449** L'unité
 > L 100 x H 20 cm **Code 218416** L'unité
 > L 100 x H 40 cm **Code 103530** L'unité



9 FOND TÔLE PERFORÉ
 Fond pour montant double perforation avec pas de 50 mm. Utilise des tiges pour fond perforé. Coloris blanc RAL 9003.
 L 100 x H 40 cm **Code 103531** L'unité



10 FOND TÔLE MULTI-LAMES
 Fond pour montant double perforation avec pas de 50 mm. Mis bout à bout, ces fonds créent des rainures prévues pour recevoir des accessoires pour panneaux rainurés. Coloris blanc RAL 9003.
 L 100 x H 10 cm **Code 218418** L'unité



11 PROFILS «U» POUR FOND ÉP. 19 MM
 Profils pour montant double perforation avec pas de 50 mm. Permet d'accrocher un panneau (rainuré ou plein) d'épaisseur 19 mm entre 2 montants. Coloris blanc RAL 9003.
 > H 80 cm **Code 218450** La paire
 > H 120 cm **Code 218451** La paire



12 GRILLE AVEC CADRE RENFORCÉ
 Grille en fil diamètre 4 mm, maille de 50 x 50 mm. Cadre section 25 x 25 mm. Vis fournies. Coloris blanc RAL 9003.
 > L 97 x H 141 cm **Code 218454** L'unité
 > L 97 x H 221 cm **Code 218455** L'unité



13 ENTRETOISE ENTRE MONTANTS
 Entretoise de section 30 x 20 mm. A visser entre 2 montants double perforation gondole store 7 boulons L 55 mm fournis. Pour gondole d'entraxe 97 cm. Coloris blanc RAL 9003.
 > L 97 cm **Code 218435** L'unité



14 BARRE DE CHARGE ACCROCHES PAS DE 50 MM
 Tube section 30 x 15 mm. Avec accroches pour montants double perforation avec pas de 50 mm. Coloris blanc RAL 9003.
 L 100 cm **Code 218433** L'unité



15 BARRE DE PENDERIE DÉPORTÉE
 Tube section 30 x 15 mm. Avec accroches pour montants double perforation avec pas de 50 mm. Coloris blanc RAL 9003.
 L 100 x P 35 cm **Code 218434** L'unité



16 PENDERIE DÉPORTÉE POUR BARRE DE CHARGE
 A mettre sur une barre de charge en tube section 30 x 15 mm.
 L 47,8 x P 30 cm **Code 218464** L'unité



17 CONSOLE INCLINABLE POUR TABLETTES TÔLE
 Console 2 inclinaisons possibles. Coloris blanc RAL 9003.
 > L 20 cm **Code 218420** L'unité
 > L 30 cm **Code 103590** L'unité
 > L 37 cm **Code 103527** L'unité
 > L 47 cm **Code 103591** L'unité



> renforcée
 > L 47 cm **Code 103528** L'unité
 > L 57 cm **Code 103595** L'unité



18 CONSOLES INCLINABLES POUR TABLETTES BOIS OU VERRE
 Consoles 2 inclinaisons possibles. Avec 3 trous houblon pour fixation ventouses si tablette verre ou fixation vis si tablette bois. Coloris blanc RAL 9003.
 > L 27 cm **Code 218424** La paire
 > L 37 cm **Code 218425** La paire



19 TRAVERSE POUR TABLETTE VERRE
 Traverse de soutien pour tablette verre. Vendue avec vis pour fixation sur consoles. Coloris blanc RAL 9003.
 > L 66,5 cm **Code 218575** L'unité
 > L 100 cm **Code 218459** L'unité



VENTOUSES Transparentes
 Ventouses pour consoles, trou de ø 5 mm. Idéales pour maintenir des tablettes en verre.
 ø 20 x H 14 mm **Code 18262** Pqt de 20



20 TABLETTE TÔLE MONOBLOC
 Charge maxi 80kg par tablette.
 > L 100 x P 20 cm **Code 218409** L'unité
 > L 100 x P 30 cm **Code 103589** L'unité
 > L 100 x P 37 cm **Code 103533** L'unité
 > L 100 x P 47 cm **Code 103534** L'unité
 > L 100 x P 57 cm **Code 103535** L'unité

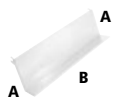


21 PORTE-ÉTIQUETTES PLASTIQUE Transparent



Inclinable, 2 positions.
Pour tablettes tôle de longueur 100 cm.
Le porte-étiquettes dépasse de la tablette de 18 mm vers le bas.
L 98,8 x H 4,8 cm **Code 218366** Pqt de 10

22 TABLETTE CD/DVD/JEUX VIDÉO



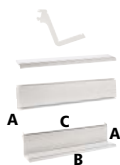
A) Console 2 inclinaisons, pour tablette 218427
P 7 x H 28,7 cm **Code 218426** L'unité
B) Tablette tôle L 100 x P 12,4 x H 28,7 cm.
Code 218427 L'unité

23 TABLETTE PRESSE/MULTIMÉDIA



A) Console pour tablette
2 niveaux **Code 218428** L'unité
3 niveaux **Code 218429** L'unité
4 niveaux **Code 218430** L'unité
B) Tablette 1 niveau
L 100 cm **Code 218431** L'unité
C) Frontale pour première tablette
L 100 cm **Code 218432** L'unité

24 TABLETTE MAGAZINES



A) Console
P 13,8 x H 17,4 cm **Code 218447** L'unité
B) Tablette
L 100 x P 13,8 cm **Code 218446** L'unité
C) Fond
L 100 x H 17,4 cm **Code 218445** L'unité

25 COUVERCLE DE GONDOLE



Couvercle de finition pour haut de gondole 2 faces. Coloris blanc RAL 9003.
> L 100 x P 7,5 cm **Code 218519** L'unité

30 FRONTALE PLEXI Transparent



4 chants polis. Plexi ép. 6 mm.
L 98,8 x H 9 cm **Code 25670** L'unité

31 MANCHON POUR MONTANT



Pour montant section 30 x 60 mm.
Code 218379 L'unité

26 DIVISEURS ET FRONTALES



Profil avant pour diviseurs Blanc ral 9003.
> L 100 cm **Code 218440** L'unité

27



Profil arrière pour diviseurs Blanc ral 9003.
> L 100 cm **Code 218441** L'unité

28



Diviseur en tôle Blanc ral 9003.
> L 37 x H 5,5 cm **Code 218442** L'unité
> L 47 x H 5,5 cm **Code 218566** L'unité
> L 30 x H 9,5 cm **Code 218570** L'unité
> L 37 x H 9,5 cm **Code 218571** L'unité
> L 47 x H 9,5 cm **Code 218572** L'unité
> L 37 x H 15 cm **Code 218443** L'unité
> L 47 x H 15 cm **Code 218444** L'unité

29



Frontale grille Blanc ral 9003.
> L 100 x H 9,5 cm **Code 218568** L'unité



32 BANDEAU D'EN-TÊTE DROIT + PLEXI



Bandeau d'en-tête à insérer sur montant double perforation avec pas de 50 mm. Avec zone plexi pour signalétique.
2 emplacements pour réglottes néon L 90 cm (non fournies). Coloris blanc RAL 9003.
L 100 x P 60 cm **Code 218438** L'unité

33 BANDEAU D'EN-TÊTE INCLINÉ + PLEXI



Bandeau d'en-tête à insérer sur montant double perforation avec pas de 50 mm. Avec zone plexi pour signalétique.
2 emplacements pour réglottes néon L 90 cm (non fournies). Coloris blanc RAL 9003.
L 100 cm **Code 218439** L'unité

34 OPTIONS ROULETTES Tige filetée 10 mm



> Roulette avec frein ø 80 mm **Code 12942** L'unité
> Roulette sans frein. ø 80 mm **Code 12943** L'unité

Uniquement pour gondole H 141 cm