



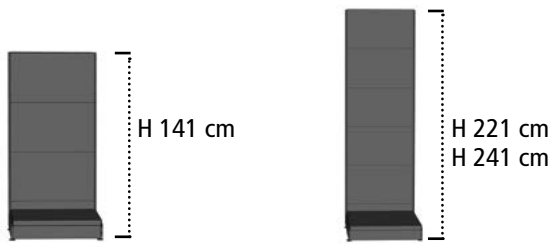
Pas de 25 mm

GUIDE MONTAGE ET ACHAT LIGNE STORE GRIS métallisé

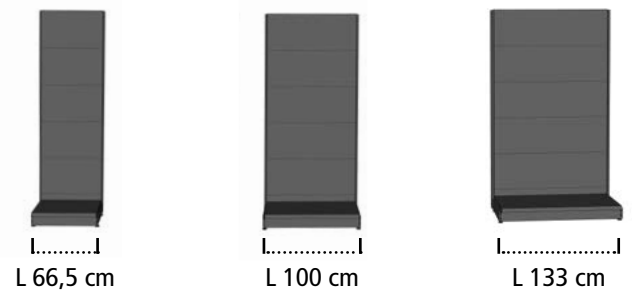
LIGNE STORE, DE NOMBREUSES POSSIBILITÉS D'AGENCEMENT :

Grâce à un rayonnage **COMPLET, MODULABLE À L'INFINI** suivant vos besoins :
fond grille, fond tôle, fond perforé, fond bois, fond rainuré.

▶ 3 HAUTEURS AU CHOIX



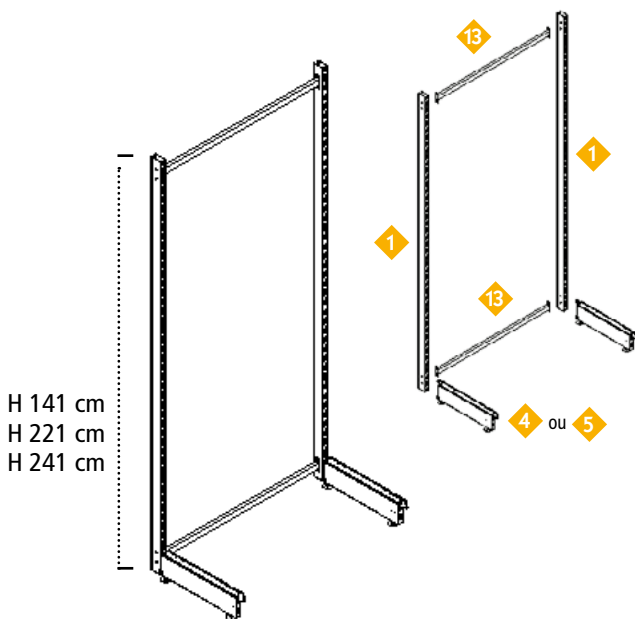
▶ 3 LARGEURS AU CHOIX



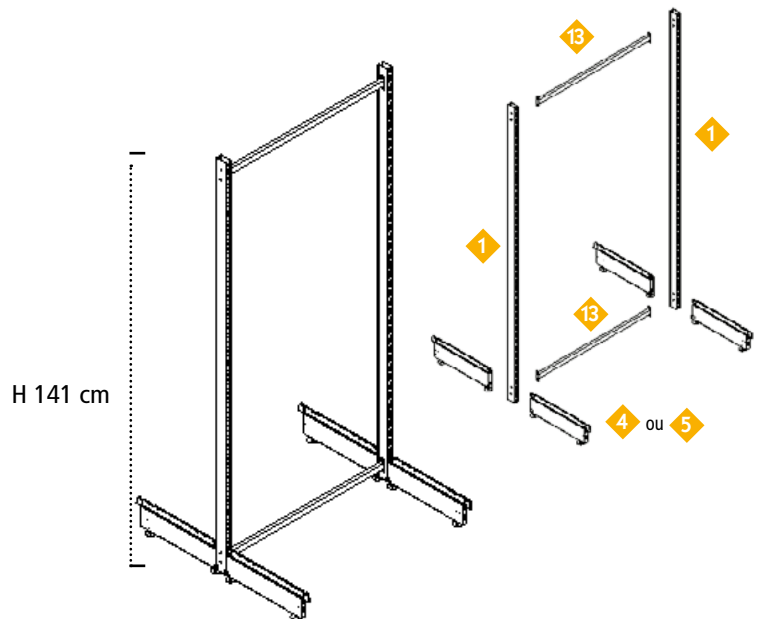
GUIDE MONTAGE / LIGNE STORE GRIS métallisé

▲ A. LA STRUCTURE DE BASE

A. 1- STRUCTURE SIMPLE FACE



A. 2- STRUCTURE DOUBLE FACE



Pour plus de stabilité et de solidité, il est impératif de mettre 2 entretoises entre les montants*.

Traverses à boulonnées en haut et en bas des montants. (*à l'exception de la structure avec grille qui se boulonne directement sur les montants).

GUIDE MONTAGE / LIGNE STORE GRIS métallisé

▲ B. LES FONDS



QUELS FONDS POUR QUELLE HAUTEUR ?

Les montages ci-dessous sont valables pour les fonds tôle.

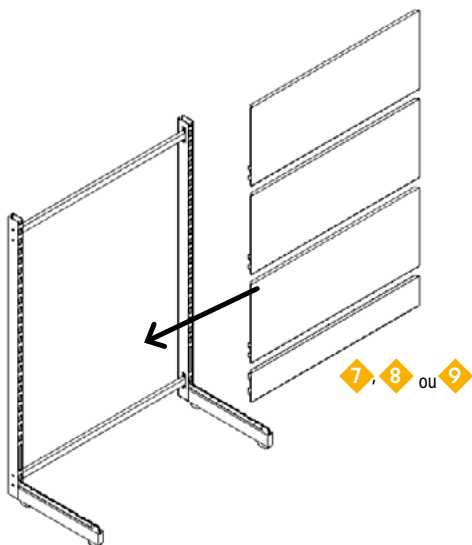
MONTANT 141 CM

Embase H. 11 cm Embase H. 16 cm

MONTANT 221 CM

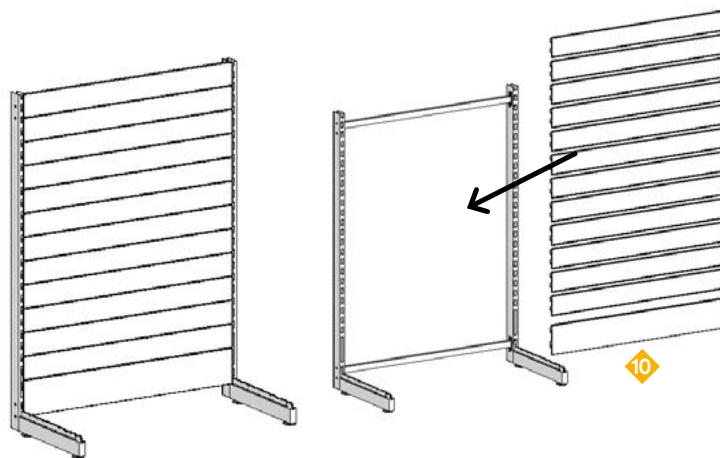
Embase H. 11 cm Embase H. 16 cm

B. 1- FONDS MÉTAL



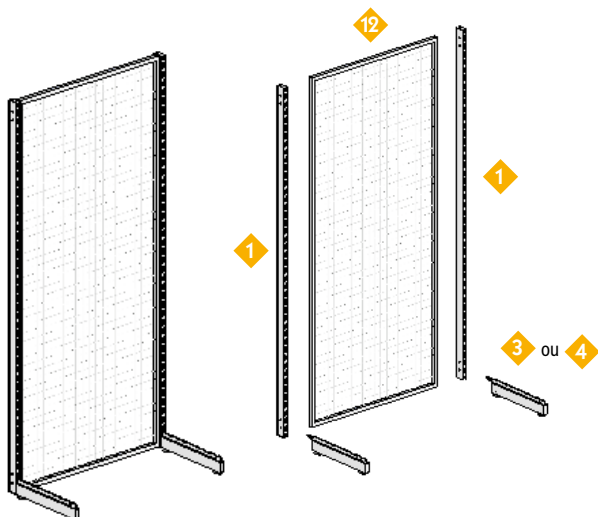
Les fonds en métal sont équipés d'accroches qui se glissent dans les perforations des montants. Simples et faciles à poser.

B. 2- FONDS MULTI-LAMES



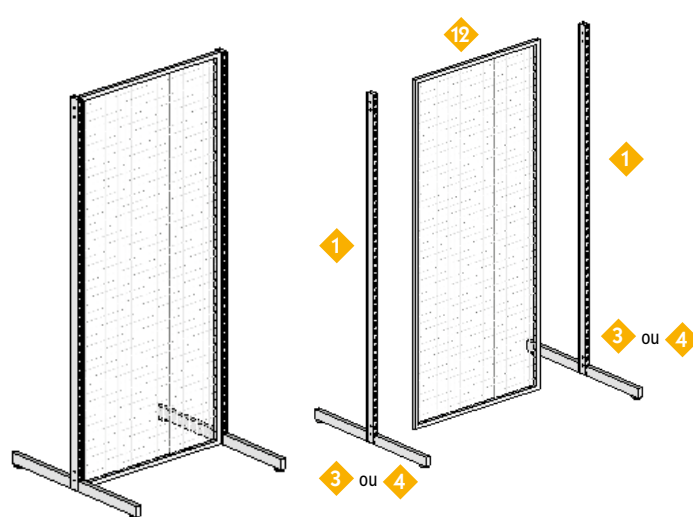
Les fonds métal multi-lames sont prévus pour recevoir des accessoires de panneaux rainurés. Cela crée un fond rainuré en métal. Ces fonds sont équipés d'accroches qui se glissent dans les perforations des montants. Simples et faciles à poser.

B. 3- STRUCTURE GRILLE SIMPLE FACE



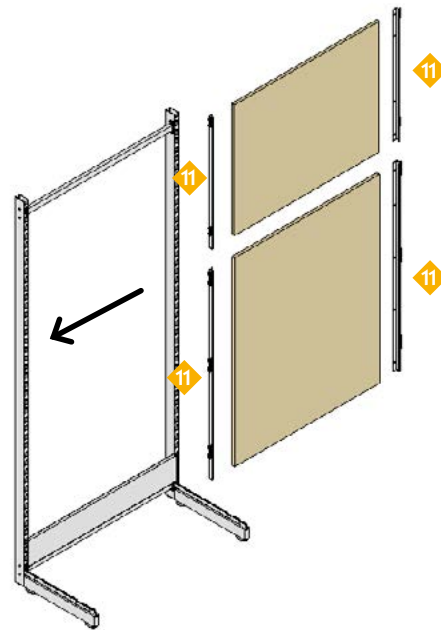
La structure grille est à boulonner en haut et en bas des montants. Cette structure est prévue pour recevoir des accessoires de grilles.

B. 3- STRUCTURE GRILLE DOUBLE FACE



GUIDE MONTAGE / LIGNE STORE GRIS métallisé

C. FONDS BOIS

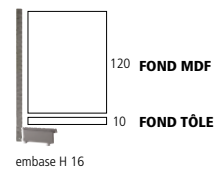
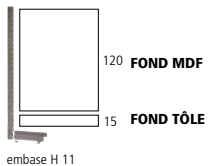


Vissez vos fonds bois sur les profils «U» composés d'accroches qui se glissent dans les perforations des montants.

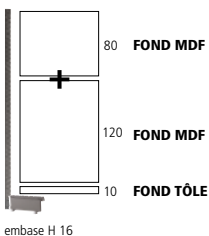
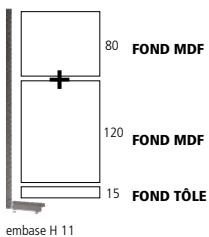
QUELS FONDS POUR QUELLE HAUTEUR ?

Les montages ci-dessous sont valables pour les fonds MDF H 120 et 80 cm, à combiner avec des petits fonds en tôle H 10 et 15 cm.

MONTANT H 141 CM



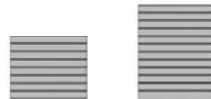
MONTANT H 221 CM



C. 1- FONDS RAINURÉS

10 coloris de panneaux au choix

FOND RAINURÉ entraxe 10 cm
MDF 18 mm



FOND RAINURÉ entraxe 15 cm
MDF 18 mm



FOND RAINURÉ entraxe 20 cm
MDF 18 mm



Dimensions en cm		L 96,2 x H 80	L 96,2 x H 120	L 96,2 x H 80	L 96,2 x H 120	L 96,2 x H 80	L 96,2 x H 120
	Hêtre Naturel	Code 250163	Code 250162	Code 250165	Code 250164	Code 250223	Code 250224
	Merisier	-	-	Code 250189	Code 250188	-	-
	Érable	Code 250169	Code 250168	Code 250171	Code 250170	-	-
	Blanc craie	Code 250175	Code 250174	Code 250177	Code 250176	-	-
	Gris clair	Code 250193	Code 250192	Code 250195	Code 250194	-	-
	Gris anthracite	Code 250202	Code 250201	Code 250204	Code 250203	Code 250347	Code 250346
	Noir	Code 250331	Code 250332	Code 250330	Code 250258	-	-
	Béton sombre	Code 250240	Code 250241	Code 250242	Code 250243	Code 250281	Code 250285
	Béton clair	-	-	Code 250229	Code 250232	-	-
	Béton foncé	-	-	Code 250230	Code 250233	-	-
Profils alu nécessaires	Code 250198	Code 250198	Code 250198	Code 250198	Code 250198	Code 250198	
Nombre de profils	7	11	5	7	3	5	

Pensez-y : + 1 profil intermédiaire pour 2 panneaux superposés

C. 1- FONDS PLEIN

3 coloris de panneaux au choix



Black wood

Blanc Patiné

Old wood

Fond Plein	Fond Plein
L 96,2 x H 80 cm, ép. 18 mm	L 96,2 x H 120 cm, ép. 18 mm
Code 32095	Code 32092
Code 24952	Code 23795
Code 31622	Code 31652

GUIDE MONTAGE / LIGNE STORE GRIS métallisé

D. LES TABLETTES



19 TÔLE DROITE



22 TÔLE MULTIMEDIA
(CD/DVD, PRESSE, MAGAZINES)

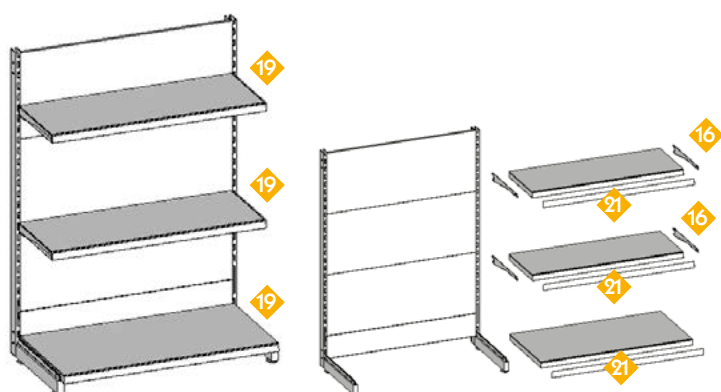


BOIS



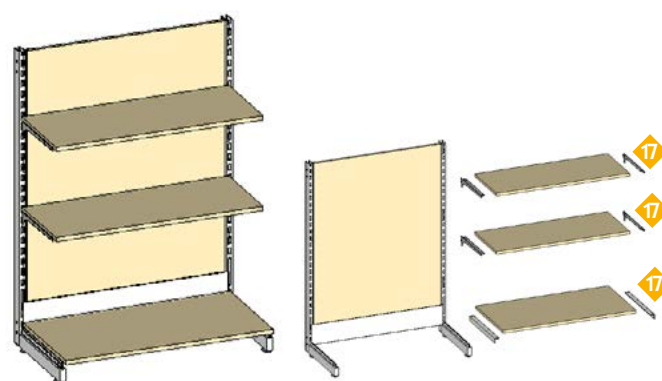
VERRE

D. 1- TABLETTES MÉTAL



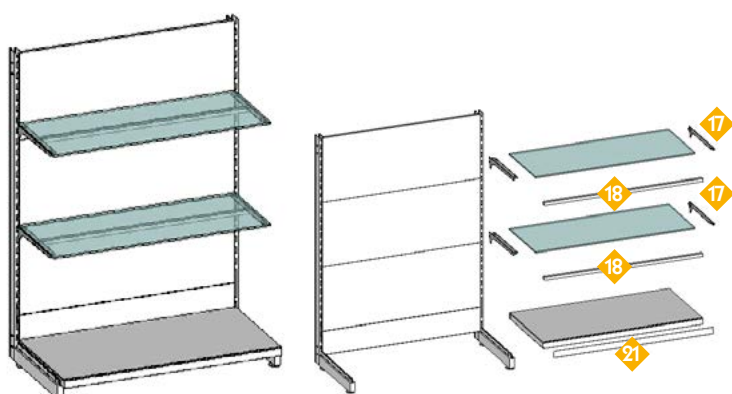
Les tablettes en métal se fixent sur les montants à l'aide de consoles.
La tablette du bas ne nécessite pas de consoles pour aller sur le piétement.
Pensez au porte-étiquettes pour afficher vos prix.

D. 2- TABLETTES BOIS



Les tablettes en bois se fixent sur les montants à l'aide de consoles à trous (pour visser).
La tablette du bas ne nécessite une console spéciale pour aller sur le piétement.

D. 3- TABLETTES VERRES



Les tablettes en verre se fixent sur les montants à l'aide de consoles à trous (pour ventouses).
Nous conseillons de ne pas mettre de tablette en verre en bas pour une question d'esthétique.

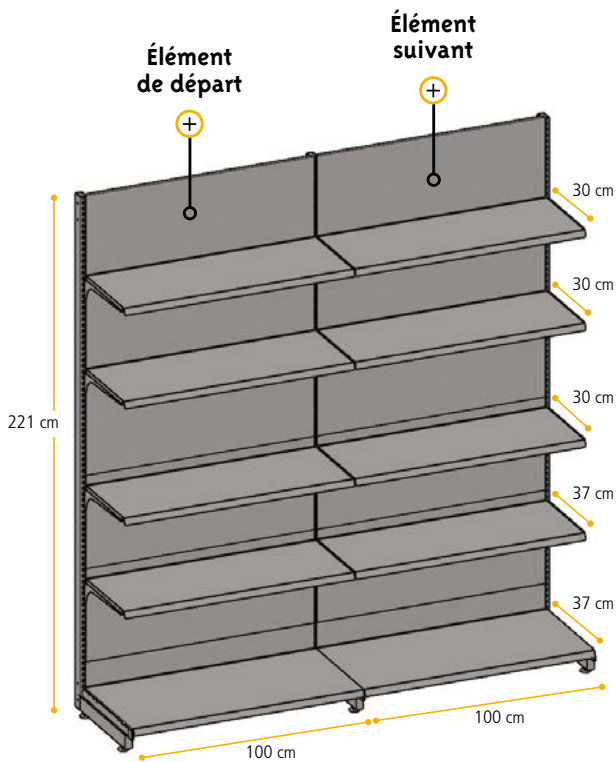
D. 4- SPÉCIAL ESPACE CULTUREL



Exemple de configurations réalisées avec les tablettes spéciales pour espace culturel.
Ces tablettes sont toutes composées de consoles à glisser dans les montants perforés.



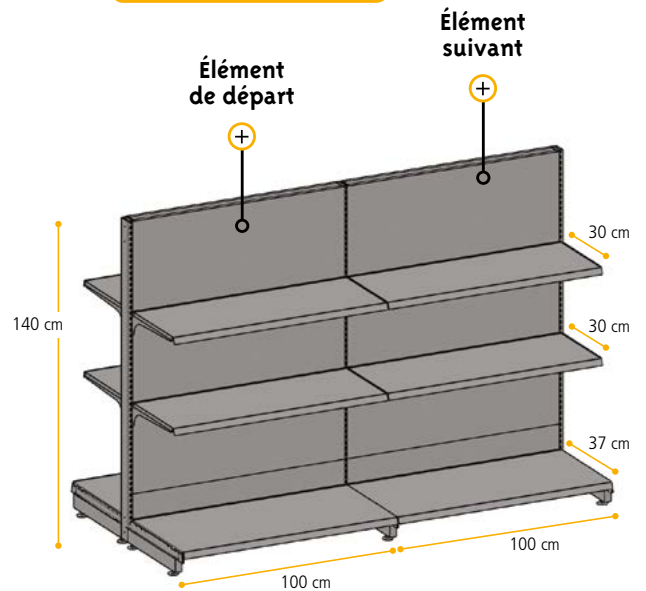
Gondole en fond plein 1 face



Ce kit comprend :

Élément de départ			Élément suivant		
	Code	Qté		Code	Qté
1	225601	2	1	225601	1
13	218335	2	13	218335	2
7	225614	1	7	225614	1
7	225616	5	7	225616	5
16	225627	2	16	225627	2
19	218311	2	19	218311	2
16	225626	6	16	225626	6
19	218310	3	19	218310	3
3	218307	2	3	218307	1

Gondole en fond plein 2 faces



Ce kit comprend :

Élément de départ			Élément suivant		
	Code	Qté		Code	Qté
1	225600	2	1	225600	1
13	218335	2	13	218335	2
7	225614	2	7	225614	2
7	225616	6	7	225616	6
19	218311	2	19	218311	2
16	225626	8	16	225626	8
19	218310	4	19	218310	4
3	218307	4	3	218307	2
27	225649	1	27	225649	1



25 mm

1 MONTANT 2 FACES DOUBLE PERFORATION

Montant section 30 x 60 mm, en métal épaisseur 2,5 mm. Double perforation avec pas de 25 mm. Coloris gris ral 9007.

- > H 141 cm **Code 225600** L'unité
- > H 221 cm **Code 225601** L'unité
- > H 241 cm **Code 225602** L'unité

2 RÉHAUSSE POUR MONTANT

Réhausse section 30 x 60 mm, en métal ép. 2,5 mm. Double perforation avec pas de 25 mm. Coloris gris ral 9007.

- > H 20 cm **Code 225603** L'unité
- > H 40 cm **Code 225604** L'unité

3 EMBASE POUR MONTANT

Embase pour montant en métal d'épaisseur 2.5 mm. Avec vérins pour réglage en hauteur. Coloris gris RAL 9007.

- > L 20 x H 11 cm **Code 225606** L'unité
- > L 30 x H 11 cm **Code 218306** L'unité
- > L 37 x H 11 cm **Code 218307** L'unité
- > L 47 x H 11 cm **Code 218308** L'unité

4 EMBASE POUR MONTANT

Embase pour montant en métal d'épaisseur 2.5 mm. Avec vérins pour réglage en hauteur. Double perforation en pas de 50 mm à l'avant pour plinthe en fond tôle H 10 cm. Coloris gris RAL 9007.

- > L 20 x H 16 cm **Code 225605** L'unité
- > L 30 x H 16 cm **Code 218302** L'unité
- > L 37 x H 16 cm **Code 218303** L'unité
- > L 47 x H 16 cm **Code 218304** L'unité
- > L 57 x H 16 cm **Code 218305** L'unité

5 SUPPORT INSERT POUR PIÈTEMENT

Support amovible à insérer sur les embases de piétement 2 faces L 35 cm pour fixation tablettes tôle. Si vous souhaitez y mettre une tablette en bois ou en verre, ajoutez un support code 218357 ou 218358. Coloris gris RAL 9007.

- > L 37 cm **Code 218359** L'unité
- > L 47 cm **Code 225673** L'unité

6 SUPPORT TABLETTE BOIS

Support amovible pour tablette bois. Pour fixer une tablette bois sur une embase de piétement 2 faces, il vous faut 2 supports spécial tablette bois + 2 supports insert code 218359. Coloris gris RAL 9007.

- > L 37 cm **Code 218357** L'unité
- > L 47 cm **Code 218358** L'unité

7 FOND TÔLE PLEIN

Fond pour montant double perforation avec pas de 25 mm. Coloris gris ral 9007.

- > L 66,5 x H 10 cm **Code 225607** L'unité
- > L 66,5 x H 15 cm **Code 225608** L'unité
- > L 66,5 x H 20 cm **Code 225609** L'unité
- > L 66,5 x H 40 cm **Code 225610** L'unité

- > L 100 x H 10 cm **Code 225613** L'unité
- > L 100 x H 15 cm **Code 225614** L'unité
- > L 100 x H 20 cm **Code 225615** L'unité
- > L 100 x H 40 cm **Code 225616** L'unité

- > L 133 x H 10 cm **Code 225619** L'unité
- > L 133 x H 15 cm **Code 225620** L'unité
- > L 133 x H 20 cm **Code 225621** L'unité
- > L 133 x H 40 cm **Code 225622** L'unité

8 FOND TÔLE PERFORÉ

Fond pour montant double perforation avec pas de 25 mm. Utilisation des tiges pour fond perforé. Coloris gris ral 9007.

- > L 66,5 x H 40 cm **Code 225611** L'unité
- > L 100 x H 40 cm **Code 225617** L'unité
- > L 133 x H 40 cm **Code 225623** L'unité

nouveau

9 FOND TÔLE PLEIN D'ANGLE

Fond pour montant double perforation avec pas de 25 mm. Coloris gris ral 9007.

- > **POUR ANGLE INTÉRIEUR**
- L 100 x H 10 cm **Code 225675** L'unité
- L 100 x H 40 cm **Code 225676** L'unité

- > **POUR ANGLE EXTÉRIEUR**

- L 20 x H 10 cm **Code 225677** L'unité
- L 20 x H 40 cm **Code 225678** L'unité

10 FOND TÔLE MULTI-LAMES

Compatible avec tous nos accessoires pour panneaux rainurés. Fond pour montant double perforation avec pas de 25 mm. Mis bout à bout, ces fonds créent des rainures prévues pour recevoir des accessoires pour panneaux rainurés. Coloris gris ral 9007.

- > L 66,5 x H 10 cm **Code 225612** L'unité
- > L 100 x H 10 cm **Code 225618** L'unité

11 PROFILS «U» POUR FOND ÉP. 19 MM

Profils pour montant double perforation avec pas de 25 mm. Permet d'accrocher un panneau (rainuré ou plein) d'épaisseur 18 à 19 mm entre 2 montants. Coloris gris ral 9007.

- > H 80 cm **Code 225671** La Paire
- > H 120 cm **Code 225672** La Paire

12 GRILLE AVEC CADRE RENFORCÉ

Grille en fil diamètre 4 mm, maille de 50 x 50 mm. Cadre section 25 x 25 mm. Vis fournies.

- Coloris gris RAL 9007.
- > L 97 x H 141 cm **Code 218355** L'unité
- > L 97 x H 221 cm **Code 218356** L'unité

13 ENTRETOISE ENTRE MONTANTS

Entretoise de section 30 x 20 mm. A visser entre 2 montants double perforation avec pas de 25 mm et pas de 50 mm. 4 boulons L 55 mm fournis. Pour gondole d'entraxe 100 cm. Coloris gris RAL 9007.

- > L 63,7 cm **Code 218388** L'unité
- > L 97 cm **Code 218335** L'unité
- > L 130,2 cm **Code 218389** L'unité

14 BARRE DE CHARGE

Tube section 30 x 15 mm. Avec accroches pour montants double perforation avec pas de 25 mm. Coloris gris ral 9007.

- > L 66,5 cm **Code 225654** L'unité
- > L 100 cm **Code 225655** L'unité
- > L 133 cm **Code 225656** L'unité

15 BARRE DE PENDERIE DÉPORTÉE

Tube section 30 x 15 mm. Avec accroches pour montants double perforation avec pas de 25 mm. Coloris gris ral 9007.

- L 100 x P 35 cm **Code 225657** L'unité

16 CONSOLE INCLINABLE POUR TABLETTES TÔLE

Console 2 inclinaisons possibles. Coloris gris ral 9007.

- > L 20 cm **Code 225625** L'unité
- > L 30 cm **Code 225626** L'unité
- > L 37 cm **Code 225627** L'unité
- > L 47 cm **Code 225628** L'unité
- > L 57 cm **Code 225629** L'unité

17 CONSOLES INCLINABLES POUR TABLETTES BOIS OU VERRE

Consoles 2 inclinaisons possibles. Pour mettre une tablette bois ou verre de longueur 20 cm. Avec trou pour fixation sur consoles 218324 et 218325. Coloris gris RAL 9007.

- > L 20 cm **Code 225630** La Paire
- > L 27 cm **Code 225631** La Paire
- > L 37 cm **Code 225632** La Paire

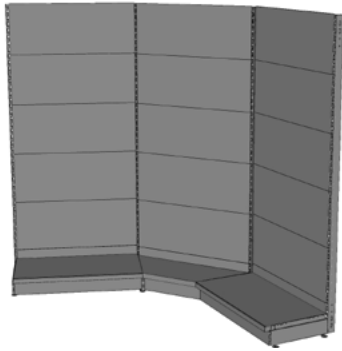
18 TRAVERSE POUR TABLETTE VERRE

Traverse de soutien pour tablette verre, compatible avec tablettes de 100 cm de longueur. Vendue avec vis pour fixation sur consoles 218324 et 218325. Coloris gris RAL 9007.

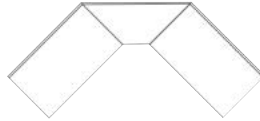
- > L 66,5 cm **Code 225674** L'unité
- > L 100 cm **Code 218362** L'unité

VENTOUSES Transparentes
Ventouses pour consoles, trou de ø 5 mm. Idéales pour maintenir des tablettes en verre.
ø 20 x H 14 mm **Code 18262** Pqt de 20

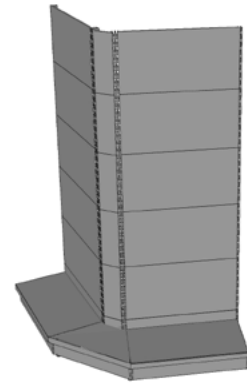
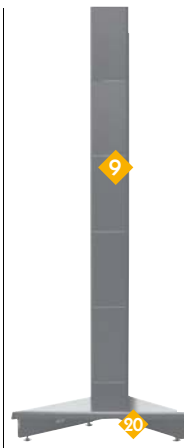
à fixer sur console



Angle intérieur



Vue de dessus



Angle extérieur



Vue de dessus

19

TABLETTE TÔLE MONOBLOC
Coloris gris RAL 9007.

Longueur 66,5 cm

- > L 66,5 x P 20 cm **Code 225633** L'unité
- > L 66,5 x P 30 cm **Code 225634** L'unité
- > L 66,5 x P 37 cm **Code 225635** L'unité
- > L 66,5 x P 47 cm **Code 225636** L'unité
- > L 66,5 x P 57 cm **Code 225637** L'unité

Longueur 100 cm

- > L 100 x P 20 cm **Code 218309** L'unité
- > L 100 x P 30 cm **Code 218310** L'unité
- > L 100 x P 37 cm **Code 218311** L'unité
- > L 100 x P 47 cm **Code 218312** L'unité
- > L 100 x P 57 cm **Code 218313** L'unité

Longueur 133 cm

- > L 133 x P 20 cm **Code 225638** L'unité
- > L 133 x P 30 cm **Code 225639** L'unité
- > L 133 x P 37 cm **Code 218383** L'unité
- > L 133 x P 47 cm **Code 218384** L'unité
- > L 133 x P 57 cm **Code 218385** L'unité

23

PROFIL POUR DIVISEURS

Métal

- A)** Profil avant L 66,5 cm **Code 225661** L'unité
- B)** Profil arrière L 66,5 cm **Code 225662** L'unité
- A)** Profil avant L 100 cm **Code 218340** L'unité
- B)** Profil arrière L 100 cm **Code 218341** L'unité
- A)** Profil avant L 133 cm **Code 225663** L'unité
- B)** Profil arrière L 133 cm **Code 225664** L'unité

24

DIVISEUR EN TÔLE

C) Diviseur en tôle

- > L 37 x H 5,5 cm **Code 218342** L'unité
- > L 47 x H 5,5 cm **Code 225665** L'unité
- > L 37 x H 15 cm **Code 218343** L'unité
- > L 47 x H 15 cm **Code 218344** L'unité

D) Frontale grille époxy

- > L 66,5 x H 9,5 cm **Code 225666** L'unité
- > L 100 x H 9,5 cm **Code 218345** L'unité
- > L 133 x H 9,5 cm **Code 225667** L'unité

25

DIVISEUR GRILLE Métal

Pour tablette de profondeur 30 cm. Coloris gris ral 9007. Permet de créer des séparations entre des produits sur une tablette en tôle.

- A utiliser avec un profil avant et un profil arrière pour maintenir le diviseur.
- > L 30 x H 9,5 cm **Code 225668** L'unité
- > L 37 x H 9,5 cm **Code 225669** L'unité
- > L 47 x H 9,5 cm **Code 225670** L'unité

26

FRONTALE PLEXI Transparent

4 chants polis. Plexi ép. 6 mm.
L 98,8 x H 9 cm **Code 225670** L'unité

27

COUVERCLE DE GONDOLE Métal

Couvercle de finition pour haut de gondole 2 faces. Coloris gris ral 9007. Ne peut pas être utilisé avec des manchons pour montant.

- > L 66,5 x P 7,5 cm **Code 225648** L'unité
- > L 100 x P 7,5 cm **Code 225649** L'unité
- > L 133 x P 6 cm **Code 225650** L'unité

28

MANCHON POUR MONTANT

Plastique. Pour montant section 30 x 6 mm.
Code 218378 L'unité

29

BANDEAU D'EN-TÊTE INCLINÉ + PLEXI Métal.

Avec caisson lumineux piv. livré sans éclairage. Bandeau d'en-tête à insérer sur montant double perforation avec pas de 25 mm. Avec zone plexi pour signalétique. 2 emplacements pour réglettes néon (non fournies). Coloris gris ral 9007.

- > L 66,5 cm **Code 225658** L'unité
- > L 100 cm **Code 225659** L'unité
- > L 133 cm **Code 225660** L'unité

30

OPTIONS ROULETTES Tige filetée 10 mm

- > Roulette avec frein. ø 80 mm **Code 12942** L'unité
- > Roulette sans frein. ø 80 mm **Code 12943** L'unité

nouveau

20

TABLETTE TÔLE D'ANGLE

Métal

POUR ANGLE INTÉRIEUR

- > P 37 cm **Code 225642** L'unité
- > P 47 cm **Code 225643** L'unité
- > P 57 cm **Code 225644** L'unité

POUR ANGLE EXTÉRIEUR

- > P 37 cm **Code 225645** L'unité
- > P 47 cm **Code 225646** L'unité
- > P 57 cm **Code 225647** L'unité

21

PORTE-ÉTIQUETTES PLASTIQUE Transparent

Inclinable, 2 positions.
Pour tablettes tôle de longueur 100 cm.
Le porte-étiquettes dépasse de la tablette de 18 mm vers le bas.

- > L 65 x H 3 cm **Code 218577** Pqt de 10
- > L 98,8 x H 4,8 cm **Code 218366** Pqt de 10
- > L 131,7 x H 3,9 cm **Code 218367** Pqt de 10

22

TABLETTE PRESSE/MULTIMÉDIA

A) Console pour tablette

- > Console 2 niveaux **Code 225651** L'unité
- > Console 3 niveaux **Code 225652** L'unité
- > Console 4 niveaux **Code 225653** L'unité

B) Tablette 1 niveau

L 100 cm **Code 218331** L'unité

C) Frontale pour première tablette

L 100 cm **Code 218332** L'unité

