

NOIR

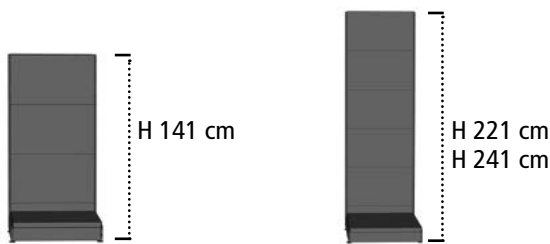
# GUIDE MONTAGE ET ACHAT LIGNE STORE NOIR

Pas de 25 mm

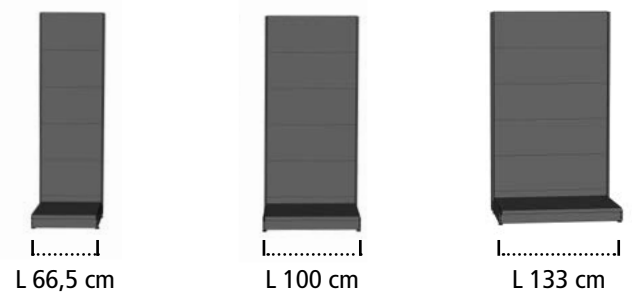
## LIGNE STORE, DE NOMBREUSES POSSIBILITÉS D'AGENCEMENT :

Grâce à un rayonnage **COMPLET, MODULABLE À L'INFINI** suivant vos besoins :  
fond grille, fond tôle, fond perforé, fond bois, fond rainuré.

### ▶ 3 HAUTEURS AU CHOIX



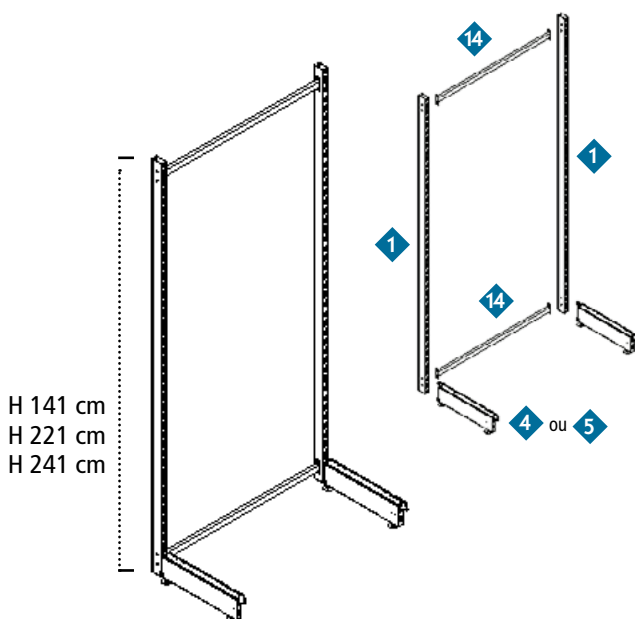
### ▶ 3 LARGEURS AU CHOIX



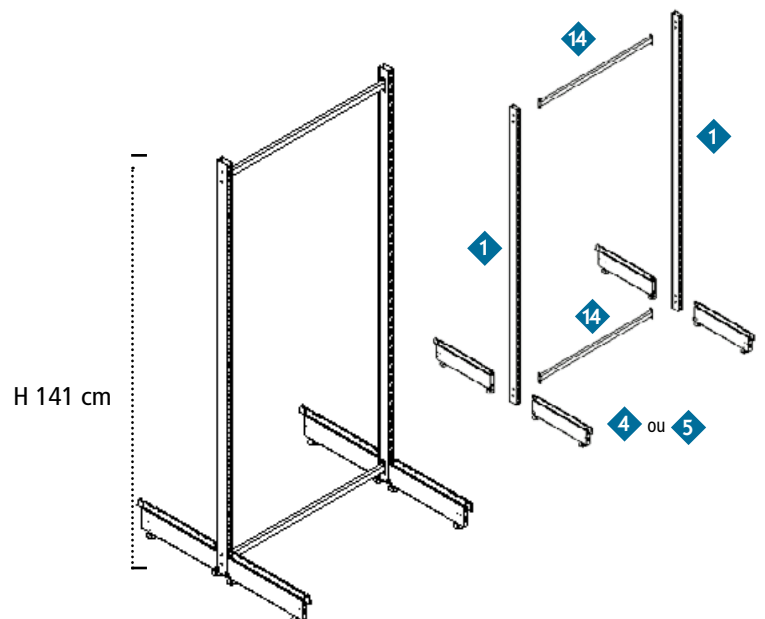
## GUIDE MONTAGE / LIGNE STORE NOIR

### ▲ A. LA STRUCTURE DE BASE

#### A. 1- STRUCTURE SIMPLE FACE



#### A. 2- STRUCTURE DOUBLE FACE



Pour plus de stabilité et de solidité, il est impératif de mettre 2 entretoises entre les montants\*.

Traverses à boulonnées en haut et en bas des montants. (\*à l'exception de la structure avec grille qui se boulonne directement sur les montants).

# GUIDE MONTAGE / LIGNE STORE NOIR

## B. LES FONDS



**QUELS FONDS POUR QUELLE HAUTEUR ?**

Les montages ci-dessous sont valables pour les fonds tôle.

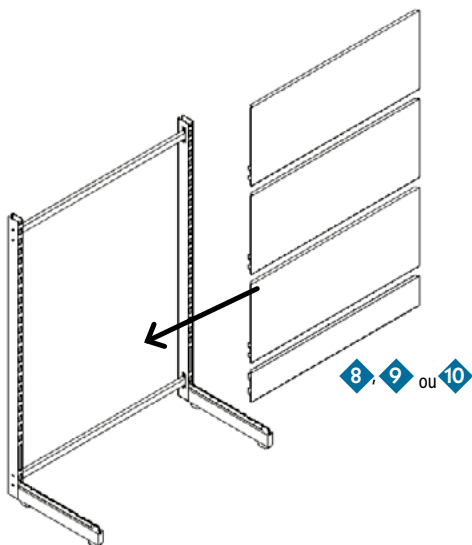
**MONTANT 141 CM**

Embase H. 11 cm      Embase H. 16 cm

**MONTANT 221 CM**

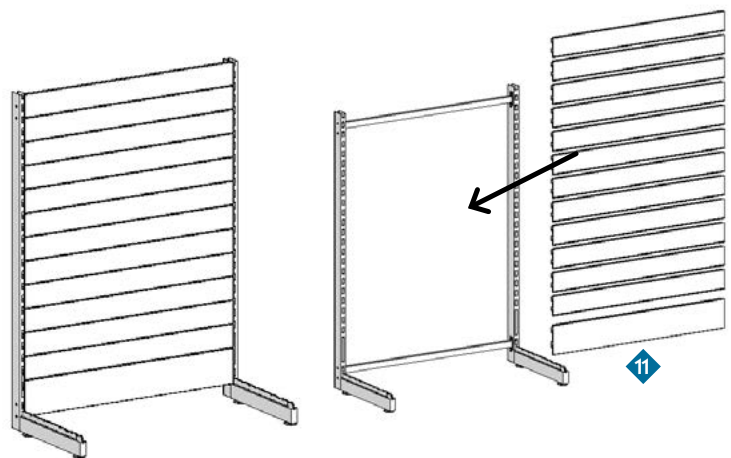
Embase H. 11 cm      Embase H. 16 cm

### B. 1- FONDS MÉTAL



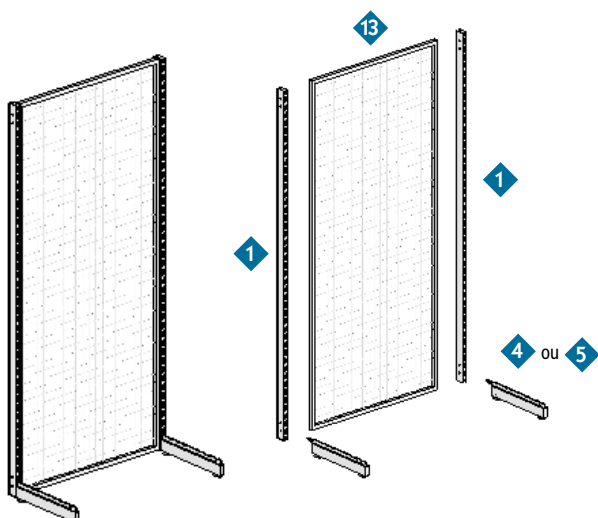
Les fonds en métal sont équipés d'accroches qui se glissent dans les perforations des montants. Simples et faciles à poser.

### B. 2- FONDS MULTI-LAMES



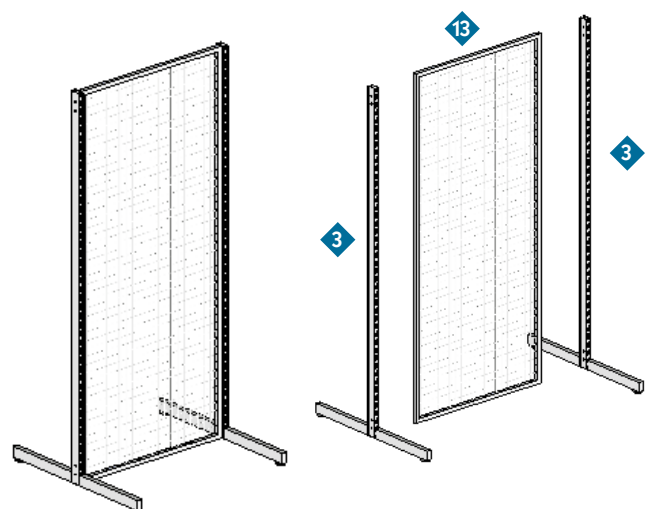
Les fonds métal multi-lames sont prévus pour recevoir des accessoires de panneaux rainurés. Cela crée un fond rainuré en métal. Ces fonds sont équipés d'accroches qui se glissent dans les perforations des montants. Simples et faciles à poser.

### B. 3- STRUCTURE GRILLE SIMPLE FACE



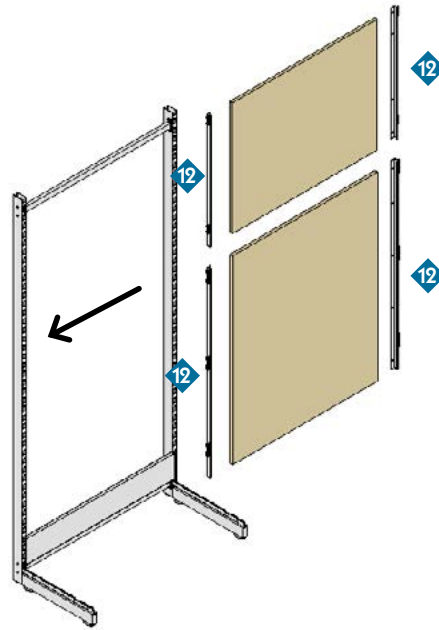
La structure grille est à boulonner en haut et en bas des montants. Cette structure est prévue pour recevoir des accessoires de grilles.

### B. 3- STRUCTURE GRILLE DOUBLE FACE



# GUIDE MONTAGE / LIGNE STORE NOIR

## C. FONDS BOIS

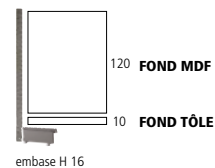
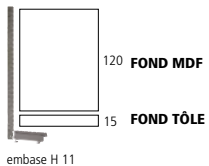


Vissez vos fonds bois sur les profils «U» composés d'accroches qui se glissent dans les perforations des montants.

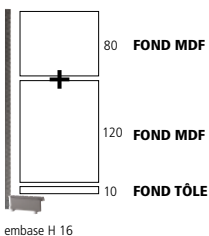
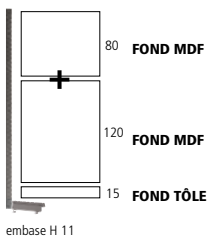
### QUELS FONDS POUR QUELLE HAUTEUR ?

Les montages ci-dessous sont valables pour les fonds MDF H 120 et 80 cm, à combiner avec des petits fonds en tôle H 10 et 15 cm.

#### MONTANT H 141 CM



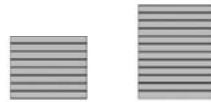
#### MONTANT H 221 CM



## C. 1- FONDS RAINURÉS

10 coloris de panneaux au choix

FOND RAINURÉ entraxe 10 cm  
MDF 18 mm



FOND RAINURÉ entraxe 15 cm  
MDF 18 mm



FOND RAINURÉ entraxe 20 cm  
MDF 18 mm



Dimensions en cm		L 96,2 x H 80	L 96,2 x H 120	L 96,2 x H 80	L 96,2 x H 120	L 96,2 x H 80	L 96,2 x H 120
	Hêtre Naturel	Code 250163	Code 250162	Code 250165	Code 250164	Code 250223	Code 250224
	Merisier	-	-	Code 250189	Code 250188	-	-
	Érable	Code 250169	Code 250168	Code 250171	Code 250170	-	-
	Blanc craie	Code 250175	Code 250174	Code 250177	Code 250176	-	-
	Gris clair	Code 250193	Code 250192	Code 250195	Code 250194	-	-
	Gris anthracite	Code 250202	Code 250201	Code 250204	Code 250203	Code 250347	Code 250346
	Noir	Code 250331	Code 250332	Code 250330	Code 250258	-	-
	Béton sombre	Code 250240	Code 250241	Code 250242	Code 250243	Code 250281	Code 250285
	Béton clair	-	-	Code 250229	Code 250232	-	-
	Béton foncé	-	-	Code 250230	Code 250233	-	-
Profils alu nécessaires	Code 250198	Code 250198	Code 250198	Code 250198	Code 250198	Code 250198	
Nombre de profils	7	11	5	7	3	5	

Pensez-y : + 1 profil intermédiaire pour 2 panneaux superposés

## C. 1- FONDS PLEIN

3 coloris de panneaux au choix



Black wood

Blanc Patiné

Old wood

Fond Plein	Fond Plein
L 96,2 x H 80 cm, ép. 18 mm	L 96,2 x H 120 cm, ép. 18 mm
Code 32095	Code 32092
Code 24952	Code 23795
Code 31622	Code 31652

# GUIDE MONTAGE / LIGNE STORE NOIR

## D. LES TABLETTES



19 TÔLE DROITE



22 TÔLE MULTIMEDIA  
(CD/DVD, PRESSE, MAGAZINES)

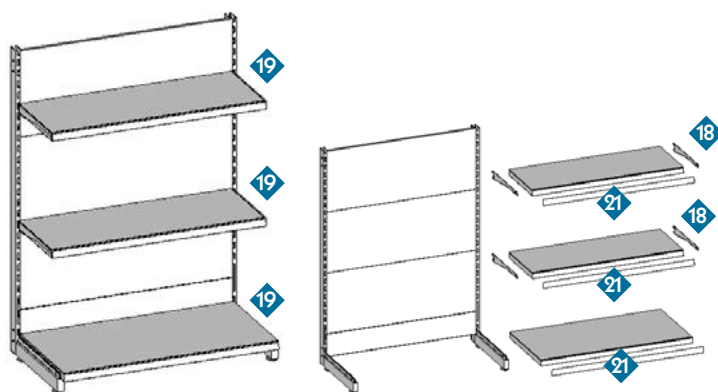


BOIS



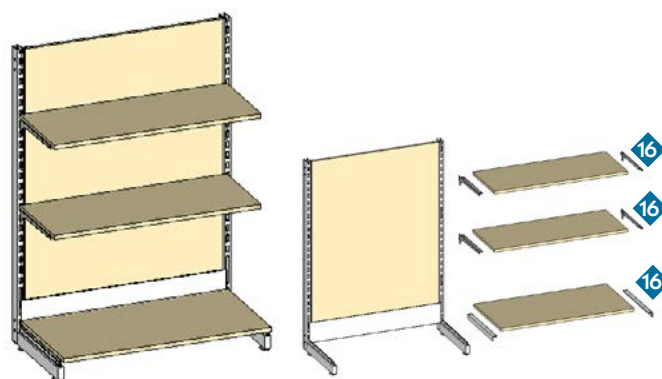
VERRE

### D. 1- TABLETTES MÉTAL



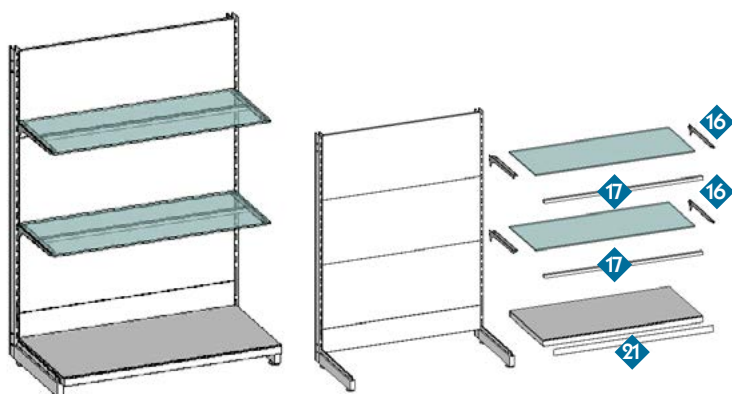
Les tablettes en métal se fixent sur les montants à l'aide de consoles.  
La tablette du bas ne nécessite pas de consoles pour aller sur le piétement.  
Pensez au porte-étiquettes pour afficher vos prix.

### D. 2- TABLETTES BOIS



Les tablettes en bois se fixent sur les montants à l'aide de consoles à trous (pour visser).  
La tablette du bas ne nécessite une console spéciale pour aller sur le piétement.

### D. 3- TABLETTES VERRES



Les tablettes en verre se fixent sur les montants à l'aide de consoles à trous (pour ventouses).  
Nous conseillons de ne pas mettre de tablette en verre en bas pour une question d'esthétique.

### D. 4- SPÉCIAL ESPACE CULTUREL



Exemple de configurations réalisées avec les tablettes spéciales pour espace culturel.  
Ces tablettes sont toutes composées de consoles à glisser dans les montants perforés.

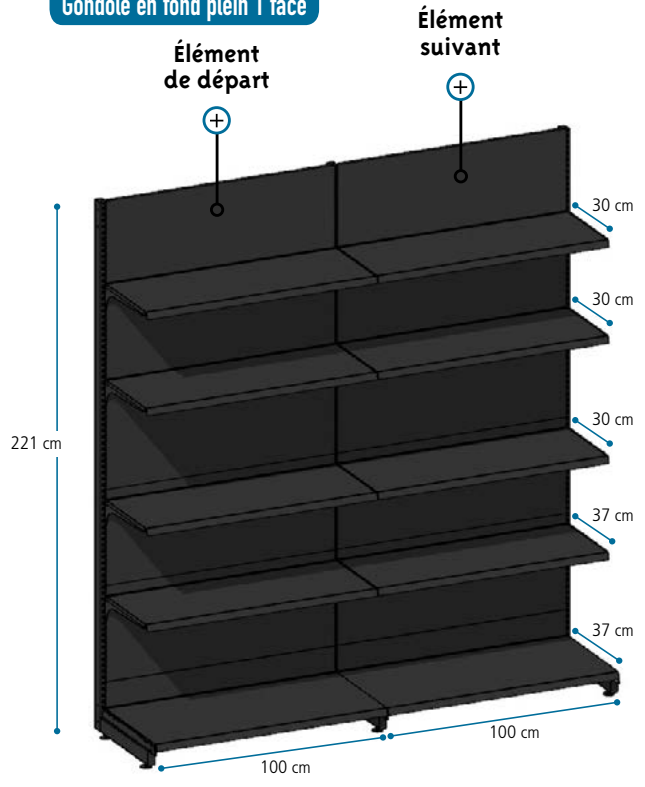


# GUIDE D'ACHAT LIGNE STORE NOIR

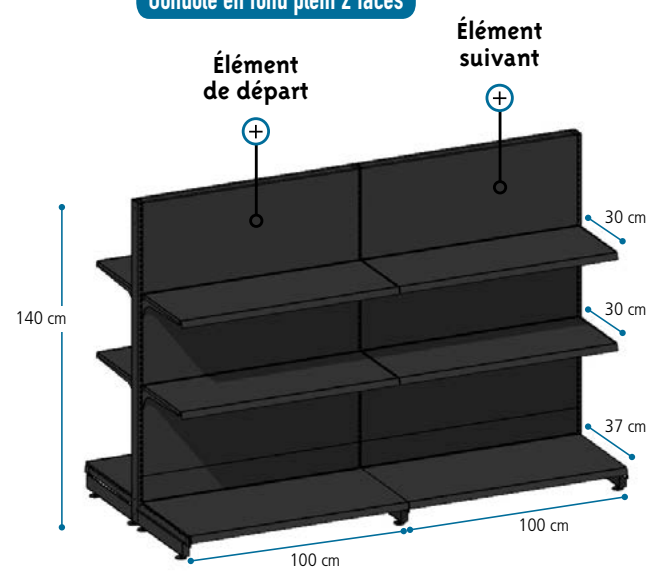
Pas de 25 mm



Gondole en fond plein 1 face



Gondole en fond plein 2 faces



Ce kit comprend :

Élément de départ		
	Code	Qté
1	221621	2
4	221624	2
19	221628	3
19	221629	2
8	221634	5
18	221637	6
18	221638	2
14	221645	2
8	221652	1

Élément suivant		
	Code	Qté
1	221621	1
4	221624	1
19	221628	3
19	221629	2
8	221634	5
18	221637	6
18	221638	2
14	221645	2
8	221652	1

Ce kit comprend :

Élément de départ		
	Code	Qté
1	221620	2
4	221624	4
19	221628	4
19	221629	2
8	221634	6
18	221637	8
28	221641	1
14	221645	2
8	221652	2

Élément suivant		
	Code	Qté
1	221620	1
4	221624	2
19	221628	4
19	221629	2
8	221634	6
18	221637	8
28	221641	1
14	221645	2
8	221652	2



## 1 MONTANT 2 FACES DOUBLE PERFORATION

Montant section 30 x 60 mm, en métal épaisseur 2,5 mm. Double perforation avec pas de 25 mm. Coloris noir ral 9005.  
Section L 30 x P 60 mm  
> H 141 cm **Code 221620** L'unité  
> H 221 cm **Code 221621** L'unité  
N'accepte pas d'embase de H 11 cm pour faire du central.

> H 241 cm **Code 221665** L'unité  
N'accepte pas d'embase de H 11 cm pour faire du central.

25 mm

## 2 RÉHAUSSE POUR MONTANT

Réhausse section 30 x 60 mm, en métal ép. 2 mm. Double perforation avec pas de 25 mm. Coloris noir ral 9005.  
> H 20 cm **Code 221666** L'unité  
> H 40 cm **Code 221622** L'unité

## 3 PIÈTEMENT 2 FACES DOUBLE PERFORATION

Montant section 30 x 60 mm, en métal ép. 2,5 mm. 2 embases soudées : L 37 x H 11 cm. double perforation avec pas de 25 mm. Coloris noir ral 9005.  
> H 141 cm **Code 221650** L'unité  
> H 221 cm **Code 221651** L'unité

## 4 EMBASE POUR MONTANT

Embase pour montant en métal d'épaisseur 2,5 mm. Avec vérins pour réglage en hauteur. Coloris noir ral 9005.  
> L 20 x H 11 cm. **Code 221668** L'unité  
> L 30 x H 11 cm. **Code 221623** L'unité  
> L 37 x H 11 cm. **Code 221624** L'unité  
> L 47 x H 11 cm. **Code 221625** L'unité  
> L 57 x H 11 cm. **Code 221626** L'unité

## 5 EMBASE POUR MONTANT

Double perforation en pas de 50 mm à l'avant pour plinthe en fond tôle H 10 cm.  
> L 20 x H 16 cm. **Code 221667** L'unité  
> L 30 x H 16 cm. **Code 221646** L'unité  
> L 37 x H 16 cm. **Code 221647** L'unité  
> L 47 x H 16 cm. **Code 221648** L'unité  
> L 57 x H 16 cm. **Code 221649** L'unité

## 6 SUPPORT INSERT POUR PIÈTEMENT

Support amovible à insérer sur les embases de piétement 2 faces L 35 cm pour fixation tablettes tôle. Si vous souhaitez y mettre une tablette en bois ou en verre, ajoutez un support code 221658 ou 221659. Coloris noir ral 9005.  
> L 37 cm **Code 221657** L'unité  
> L 47 cm **Code 221731** L'unité

## 7 SUPPORT TABLETTE BOIS

Support amovible pour tablette bois. Pour fixer une tablette bois sur une embase de piétement 2 faces L 35 cm, il vous faut 2 supports spécial tablette bois + 2 supports insert code 221657 ou 221731. Coloris noir ral 9005.  
> L 37 cm **Code 221658** L'unité  
> L 47 cm **Code 221659** L'unité

## 8 FOND TÔLE PLEIN

Fond pour montant double perforation avec pas de 25 mm.

### Longueur 66,5 cm

> L 66,5 x H 10 cm **Code 221669** L'unité  
> L 66,5 x H 15 cm **Code 221670** L'unité  
> L 66,5 x H 20 cm **Code 221671** L'unité  
> L 66,5 x H 40 cm **Code 221672** L'unité

### Longueur 100 cm

> L 100 x H 10 cm **Code 221632** L'unité  
> L 100 x H 15 cm **Code 221652** L'unité  
> L 100 x H 20 cm **Code 221633** L'unité  
> L 100 x H 40 cm **Code 221634** L'unité

### Longueur 133 cm

> L 133 x H 10 cm **Code 221675** L'unité  
> L 133 x H 15 cm **Code 221676** L'unité  
> L 133 x H 20 cm **Code 221677** L'unité  
> L 133 x H 40 cm **Code 221678** L'unité

## 9 FOND TÔLE PERFORÉ

Fond pour montant double perforation avec pas de 25 mm. Utilise des tiges pour fond perforé. Coloris noir ral 9005.  
> L 66,5 x H 40 cm **Code 221673** L'unité  
> L 100 x H 40 cm **Code 221635** L'unité  
> L 133 x H 40 cm **Code 221679** L'unité

nouveau

## 10 FOND TÔLE PLEIN D'ANGLE

Tôle ép. 0,6 mm  
Fond pour montant double perforation avec pas de 25 mm.

### POUR ANGLE INTÉRIEUR

> L 100 x H 10 cm **Code 221680** L'unité  
> L 100 x H 40 cm **Code 221681** L'unité

### POUR ANGLE EXTÉRIEUR

> L 20 x H 10 cm **Code 221682** L'unité  
> L 20 x H 40 cm **Code 221683** L'unité

## 11 FOND TÔLE MULTI-LAMES

Fond pour montant double perforation avec pas de 25 mm. Mis bout à bout, ces fonds créent des rainures prévues pour recevoir des accessoires pour panneaux rainurés.  
L 66,5 x H 10 cm **Code 221674** L'unité  
L 100 x H 10 cm **Code 221640** L'unité

## 12 PROFILS «U» POUR FOND ÉP. 19 MM

Profils pour montant double perforation avec pas de 25 mm. Permet d'accrocher un panneau (rainuré ou plein) d'épaisseur 19 mm entre 2 montants.  
H 80 cm **Code 221643** La paire  
H 120 cm **Code 221644** La paire

## 13 GRILLE AVEC CADRE RENFORCÉ

Métal Noir  
Grille en fil diamètre 4 mm, maille de 50 x 50 mm. Cadre section 25 x 25 mm. Vis fournies.  
> L 97 x H 141 cm **Code 221729** L'unité  
> L 97 x H 221 cm **Code 221730** L'unité

## 14 ENTRETOISE ENTRE MONTANTS

Entretoise de section 30 x 20 mm. A visser entre 2 montants double perforation avec pas de 25 mm et pas de 50 mm. 4 boulons L 55 mm fournis. Pour gondole d'entraxe 100 cm. Coloris Noir RAL 9005.  
L 63,7 cm **Code 221663** L'unité  
L 97 cm **Code 221645** L'unité  
L 130,2 cm **Code 221684** L'unité

## 15 BARRE DE CHARGE

Tube section 30 x 15 mm. Avec accroches pour montants double perforation avec pas de 25 mm. Métal ép. 1,5 mm  
L 66,5 cm **Code 221707** L'unité.  
L 100 cm **Code 221708** L'unité  
L 133 cm **Code 221709** L'unité

## 16 CONSOLES INCLINABLES POUR TABLETTES BOIS OU VERRE

Consoles 2 inclinaisons possibles. Pour mettre une tablette bois ou verre de longueur 30 cm. Avec 3 trous houblon pour fixation ventouses si tablette verre ou fixation vis si tablette bois.  
L 20 cm **Code 221686** La paire  
L 27 cm **Code 221653** La paire  
L 37 cm **Code 221654** La paire

## 17 TRAVERSE POUR TABLETTE VERRE

Traverse de soutien pour tablette verre, compatible avec tablettes de 100 cm de longueur. Vendue avec vis pour fixation sur consoles 221686, 221653 et 221654. Coloris Noir RAL 9005.  
L 66,5 cm **Code 221664** L'unité  
L 98,8 cm **Code 221655** L'unité

**VENTOUSES** Transparentes  
Ventouses pour consoles, trou de ø 5 mm. Idéales pour maintenir des tablettes en verre.  
ø 20 x H 14 mm **Code 18262** Pqdt de 20

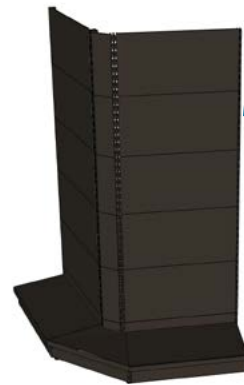
## 18 CONSOLE INCLINABLE POUR TABLETTES TÔLE

Console 2 inclinaisons possibles. Métal ép. 2,5 mm.  
L 20 cm **Code 221636** L'unité  
L 30 cm **Code 221637** L'unité  
L 37 cm **Code 221638** L'unité  
L 47 cm **Code 221639** L'unité  
L 57 cm **Code 221685** L'unité

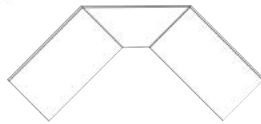




Angle intérieur



Angle extérieur



Vue de dessus



Vue de dessus

## 19 TABLETTE TÔLE MONOBLOC

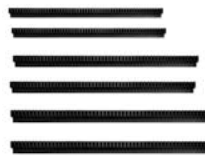
Métal épaisseur 0,8 mm.  
Charge maxi : 80 kg par tablette.



- > L 66,5 x P 20 cm **Code 221687** L'unité
- > L 66,5 x P 30 cm **Code 221688** L'unité
- > L 66,5 x P 37 cm **Code 221689** L'unité
- > L 66,5 x P 47 cm **Code 221690** L'unité
- > L 66,5 x P 57 cm **Code 221691** L'unité

## 23 PROFIL POUR DIVISEURS

Métal



- > Profil avant L 66,5 cm **Code 221713** L'unité
- > Profil arrière L 66,5 cm **Code 221714** L'unité
- > Profil avant L 100 cm **Code 221715** L'unité
- > Profil arrière L 100 cm **Code 221716** L'unité
- > Profil avant L 133 cm **Code 221717** L'unité
- > Profil arrière L 133 cm **Code 221718** L'unité

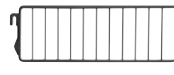
## 24 DIVISEUR EN TÔLE

Pour tablette de profondeur 47 cm.  
L 47 x H 5,5 cm **Code 221720** L'unité



## 25 DIVISEUR GRILLE

Pour tablette profondeur 30 cm.  
Métal Noir  
Permet de créer des séparations entre des produits sur une tablette en tôle. A utiliser avec un profil avant et un profil arrière pour maintenir le diviseur.



- > L 30 x H 9,5 cm **Code 221726** L'unité
- > L 37 x H 9,5 cm **Code 221727** L'unité
- > L 47 x H 9,5 cm **Code 221728** L'unité

## 26 FRONTALE GRILLE

Métal Noire

- > L 66,5 x H 9,5 cm **Code 221723** L'unité
- > L 100 x H 9,5 cm **Code 221724** L'unité
- > L 133 x H 9,5 cm **Code 221725** L'unité



## 27 FRONTALE PLEXI

Transparent  
4 chants polis. Plexi ép. 6 mm.  
L 98,8 x H 9 cm **Code 25670** L'unité



## 28 COUVERCLE DE GONDOLE

Couvercle de finition pour haut de gondole 2 faces.  
L 66,5 x P 7,5 cm **Code 221700** L'unité  
L 100 x P 7,5 cm **Code 221641** L'unité  
L 133 x P 6,5 cm **Code 221701** L'unité



## 29 MANCHON POUR MONTANT

Pour montant section 30 x 60 mm.  
**Code 221642** L'unité



## 30 BANDEAU D'EN-TÊTE INCLINÉ + PLEXI

Bandeau d'en-tête à insérer sur montant double perforation avec pas de 25 mm. Avec zone plexi pour signalétique. 2 emplacements pour réglottes néon L 90 cm (non fournies). Coloris noir ral 9005.  
L 66,5 cm **Code 221711** L'unité  
L 100 cm **Code 221656** L'unité  
L 133 cm **Code 221712** L'unité



## 31 OPTIONS ROULETTES

Tige filetée 10 mm  
> Roulette avec frein. ø 80 mm **Code 12942** L'unité  
> Roulette sans frein. ø 80 mm **Code 12943** L'unité



**nouveau**

## 20 TABLETTE TÔLE D'ANGLE

Métal ép. 0,8 mm

> **POUR ANGLE INTÉRIEUR**

- > P 37 cm **Code 221694** L'unité
- > P 47 cm **Code 221695** L'unité
- > P 57 cm **Code 221696** L'unité

> **POUR ANGLE EXTÉRIEUR**

- > P 37 cm **Code 221697** L'unité
- > P 47 cm **Code 221698** L'unité
- > P 57 cm **Code 221699** L'unité



## 21 PORTE-ÉTIQUETTES PLASTIQUE

Transparent  
Inclinable, 2 positions.  
Pour tablettes tôle de longueur 100 cm.  
Le porte-étiquettes dépasse de la tablette de 18 mm vers le bas.  
L 65 x H 3 cm **Code 218577** Pq't de 10  
L 98,8 x H 4,8 cm **Code 218366** Pq't de 10  
L 131,7 x H 3,9 cm **Code 218367** Pq't de 10



## 22 TABLETTE PRESSE/MULTIMÉDIA

A) Console pour tablette

- > 2 niveaux **Code 221702** L'unité
- > 3 niveaux **Code 221703** L'unité
- > 4 niveaux **Code 221704** L'unité

B) Tablette 1 niveau

L 100 cm **Code 221705** L'unité

C) Frontale pour première tablette

L 100 cm **Code 221706** L'unité

